

BANCO CENTRAL DE LA REPUBLICA ARGENTINA Gerencia de Contrataciones	<b>PEDIDOS DE PRECIOS</b>	Licitación Pública Compulsa de Precios (1) Contratación Directa	(1) (2) <b>X</b> (3)	<b>N° 62/16</b>								
PRESENTACIÓN Y APERTURA DE LAS OFERTAS EN:  <i>Reconquista 266 – Edificio N° 4 (San Martín), 8° piso, oficina N° 4801.</i>	<b>ENTREGA</b>  Lugar:  Plazo: días de librada la respectiva  Orden de Compra.	Expediente N°  <b>100.593/16</b>  Oferta N°:										
<table border="1" style="width:100%; border-collapse: collapse;"> <tr> <th style="width:12.5%;">Día</th> <th style="width:12.5%;">Mes</th> <th style="width:12.5%;">Año</th> <th style="width:12.5%;">Hora</th> </tr> <tr> <td align="center"><b>22</b></td> <td align="center"><b>08</b></td> <td align="center"><b>2016</b></td> <td align="center"><b>15:00</b></td> </tr> </table>	Día	Mes	Año	Hora	<b>22</b>	<b>08</b>	<b>2016</b>	<b>15:00</b>	Buenos Aires: <b>02 de Agosto de 2016</b>			
Día	Mes	Año	Hora									
<b>22</b>	<b>08</b>	<b>2016</b>	<b>15:00</b>									
Señores:	BANCO CENTRAL DE LA REPUBLICA ARGENTINA											

**IMPORTE DE LA GARANTIA ADJUNTA**

(2) \$ .....

Renglón	Cantidad	DESCRIPCION	PRECIOS	
			Unitario	TOTAL
		<b>Provisión e instalación de mobiliario para espacios de encuentro al aire libre:</b>		
<b>1</b>	<b>02</b>	<b>(Dos) Bancos de exterior, comunitarios.</b>		
<b>2</b>	<b>08</b>	<b>(Ocho) Bancos de exterior, individuales chicos.</b>		
<b>3</b>	<b>02</b>	<b>(Dos) Bancos de exterior, individuales grandes.</b>		
<b>4</b>	<b>04</b>	<b>(Cuatro) Sillones de exterior, estilo BKF.</b>		
<b>5</b>	<b>07</b>	<b>(Siete) Bancos de exterior, simples.</b>		
<b>6</b>	<b>04</b>	<b>(Cuatro) Cestos de residuos, 2 (dos) de cada color.</b>		

SON: \$ TRANSPORTE / SUMA TOTAL:

**IMPORTANTE**

El presente pliego consta de **42 fojas**, las que deberán ser remitidas en su totalidad debidamente firmadas.

Lugar y fecha

Firma y sello

(1) – Marcar con "X" lo que corresponda. (2) – Observar las modalidades admitidas.  
**NOTA:** Cualquier aclaración se agregará por separado.

<b>B.C.R.A.</b> Gerencia de Contrataciones	Licitación Pública	01 <input type="checkbox"/>	Expediente N°  <b>100.593/16</b>	Oferta N°  	Hoja N°  <b>2</b>
	Compulsa de Precios (*)	02 <input checked="" type="checkbox"/>			
	Contratación Directa	03 <input type="checkbox"/>			

### **ESPECIFICACIONES TECNICAS**

**OBJETO:**

*La presente compulsa de precios tiene por objeto la provisión de equipamiento exterior y su instalación en los diferentes espacios de la terraza ubicada en el 1° Piso del edificio Reconquista 250.*

*Queda claramente establecido que los oferentes deberán tomar todas las previsiones en cuanto al análisis previo del trabajo a ejecutar, además de toda trabajo no especificado para la perfecta terminación de la labor que se licita, cuyo desconocimiento u omisión podría derivar en substanciales alteraciones en el proyecto y/o costos, ya que no se reconocerán gastos adicionales derivados de tales circunstancias.*

**REGLON N° 1 - BANCOS DE EXTERIOR, COMUNITARIOS**

**Cantidad: 02**

**Características constructivas:** compuesto por respaldo, asiento y perfilería de apoyo. Tanto en el caso del respaldo, como en el del asiento, deberán estar conformados por madera de *Eucaliptus grandis* laminada. A su vez, el apoyo que unirá los mismos, y dará sostén al asiento, constará de tres (3) bases en perfilería de hierro IPN300.

*Se puede tomar como referencia, el modelo "Banco lineal comunitario" de la marca "Estudio Cabeza", en su dimensión de 300 cm. x 107.5 cm.*

**Terminación:**

*En el respaldo y asiento, la madera deberá tener una terminación impermeabilizante.*

*La perfilería deberá tener una terminación de cataforesis y pintura poliéster termoconvertible, color negra.*

**Medidas Externas:** 300 cm. (a) x 107,5 cm. (p) x 79 cm. (h)

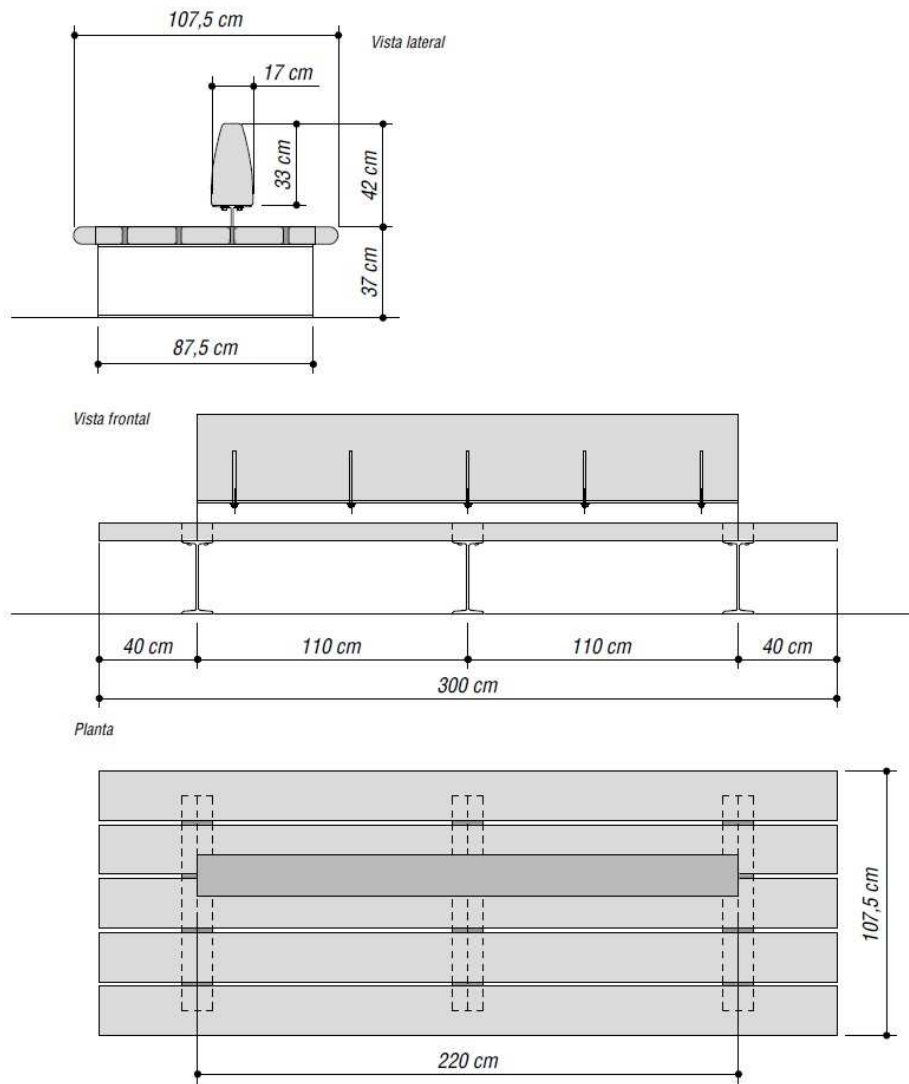
**Peso Estimado:** 440 kg.

Lugar y fecha:

(\*) – Marcar con "X" lo que corresponda.

Firma y sello

<b>B.C.R.A.</b> Gerencia de Contrataciones	Licitación Pública	01 <input type="checkbox"/>	N° <b>62/16</b>	Expediente N°	Oferta N°	Hoja N°
	Compulsa de Precios (*)	02 <input checked="" type="checkbox"/>		<b>100.593/16</b>		<b>3</b>
	Contratación Directa	03 <input type="checkbox"/>				



Lugar y fecha:

(\*) – Marcar con "X" lo que corresponda.

Firma y sello

<b>B.C.R.A.</b> Gerencia de Contrataciones	Licitación Pública	01 <input type="checkbox"/>	Expediente N°  <b>100.593/16</b>	Oferta N°  	Hoja N°  <b>4</b>
	Compulsa de Precios (*)	02 <input checked="" type="checkbox"/>			
	Contratación Directa	03 <input type="checkbox"/>			

**REGLON N° 2 - BANCOS DE EXTERIOR, INDIVIDUALES CHICOS**

**Cantidad: 08**

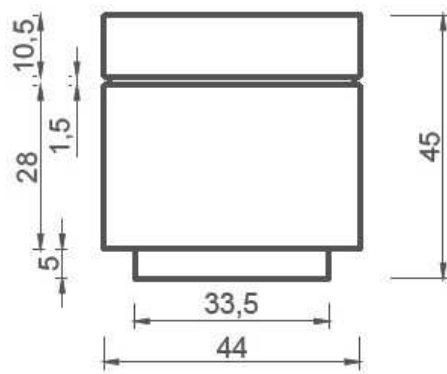
**Características Constructivas:** El banco se compondrá por una pieza de hormigón armado alivianado, de geometría compacta y cilíndrica. Deberá de tener una buña perimetral a los 33,0 cm. de altura.

Se puede tomar como referencia, el modelo "Banco Rosario Chico" de la marca "Durban".

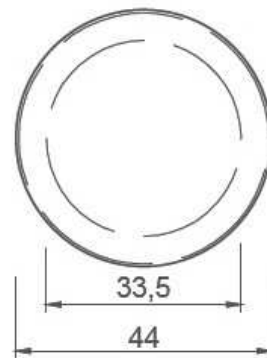
**Terminación:** Color del material al natural.

**Medidas Externas:** Ø 45 cm. (a) x 44 cm. (h)

**Peso Estimado:** 110 kg.



VISTA FRENTE



PLANTA



Lugar y fecha:

(\*) – Marcar con "X" lo que corresponda.

Firma y sello

B.C.R.A. Gerencia de Contrataciones	Licitación Pública	01 <input type="checkbox"/>	N° 62/16	Expediente N°	Oferta N°	Hoja N°
	Compulsa de Precios (*)	02 <input checked="" type="checkbox"/>		100.593/16		5
	Contratación Directa	03 <input type="checkbox"/>				



**REGLON N° 3 – BANCOS DE EXTERIOR, INDIVIDUALES GRANDES      Cantidad: 02**

**Características Constructivas:** El banco se compondrá por una pieza de hormigón armado alivianado, de geometría compacta y cilíndrica. Deberá de tener una buña perimetral a los 55,0 cm. de altura.

Se puede tomar como referencia, el modelo "Banco Rosario Chico" de la marca "Durban".

**Terminación:** Color del material al natural.

**Medidas Externas:** Ø 65 cm. (a) x 65 cm. (h)

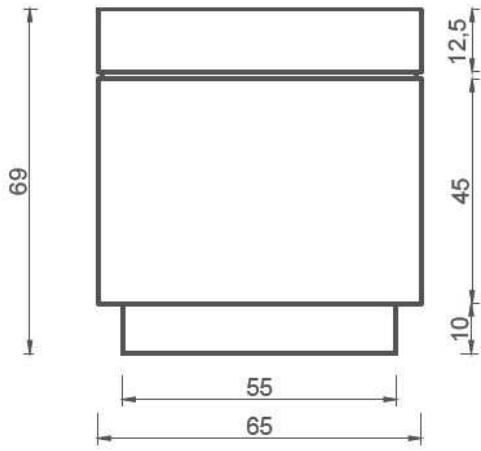
**Peso Estimado:** 370 kg.

Lugar y fecha:

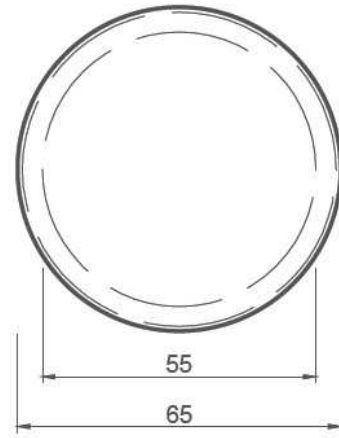
(\*) – Marcar con "X" lo que corresponda.

Firma y sello

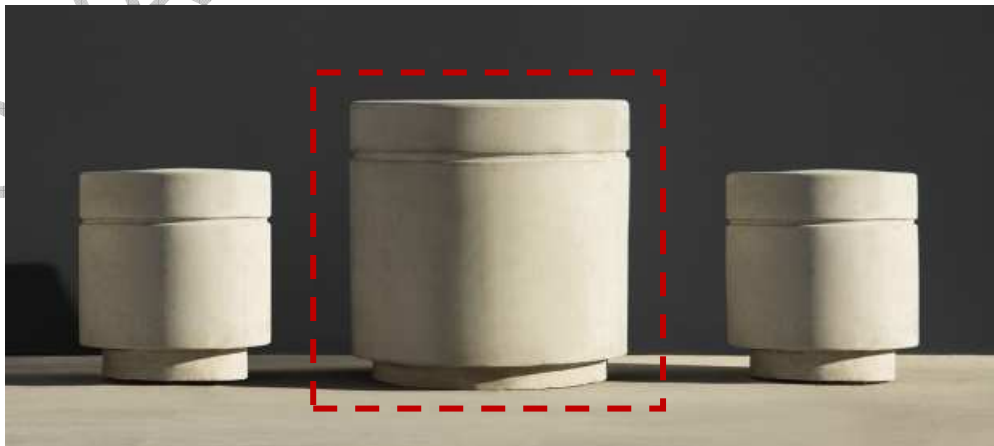
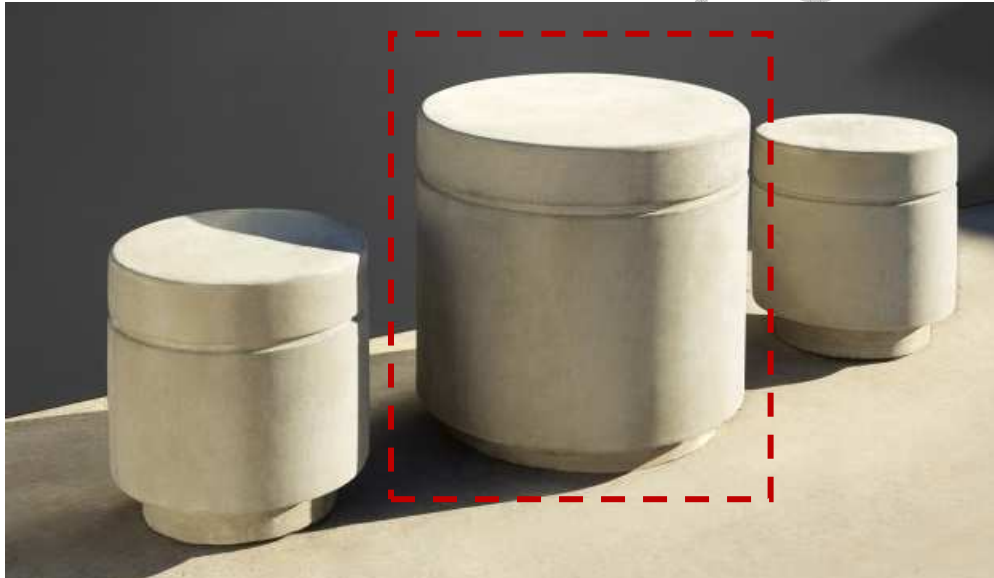
<b>B.C.R.A.</b> Gerencia de Contrataciones	Licitación Pública	01 <input type="checkbox"/>	N° <b>62/16</b>	Expediente N°	Oferta N°	Hoja N°
	Compulsa de Precios (*)	02 <input checked="" type="checkbox"/>		<b>100.593/16</b>		
	Contratación Directa	03 <input type="checkbox"/>				



VISTA FRENTE



PLANTA



Lugar y fecha:

(\*) – Marcar con "X" lo que corresponda.

Firma y sello

<b>B.C.R.A.</b> Gerencia de Contrataciones	Licitación Pública	01 <input type="checkbox"/>	N° <b>62/16</b>	Expediente N°	Oferta N°	Hoja N°
	Compulsión de Precios (*)	02 <input checked="" type="checkbox"/>		<b>100.593/16</b>		<b>7</b>
	Contratación Directa	03 <input type="checkbox"/>				

**REGLON N° 4 - SILLONES DE EXTERIOR, ESTILO BKF**

**Cantidad: 04**

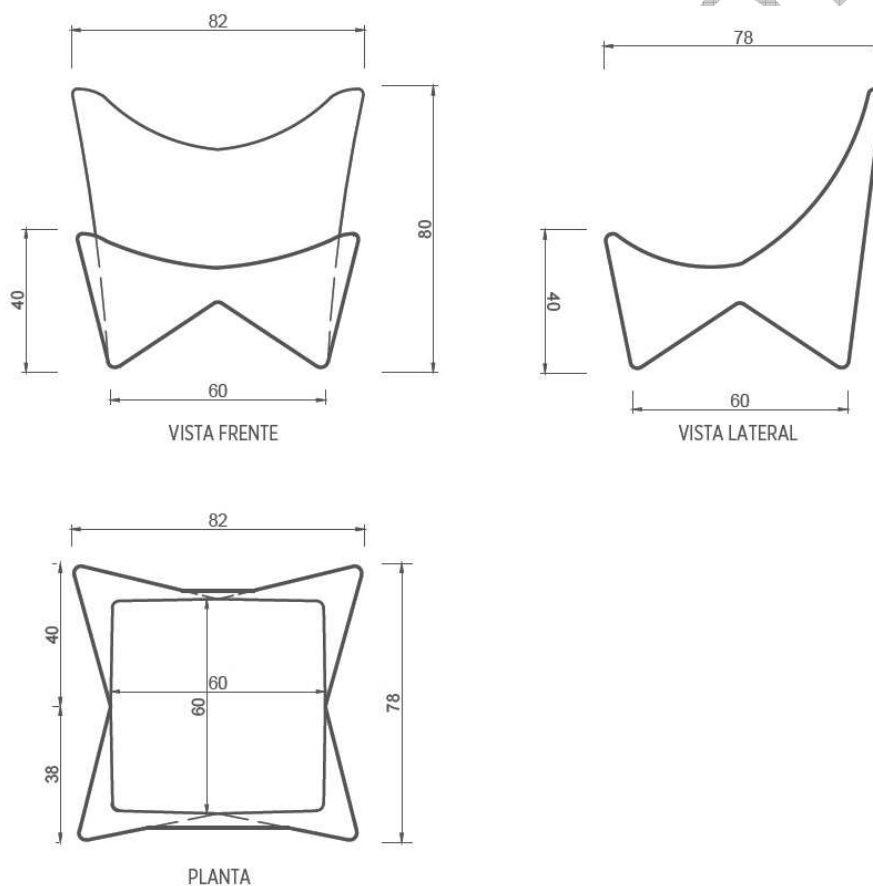
**Características Constructivas:** El banco se compondrá por una pieza de hormigón armado alivianado, de finas curvas geométricas.

Se puede tomar como referencia, el modelo "Banco BKF Alivianado" de la marca "Durban".

**Terminación:** Color del material al natural.

**Medidas Externas:** Ø 100 cm. x 80 cm. (h)

**Peso Estimado:** 80 kg.



Lugar y fecha:

(\*) – Marcar con "X" lo que corresponda.

Firma y sello

<b>B.C.R.A.</b> Gerencia de Contrataciones	Licitación Pública	01 <input type="checkbox"/>	N° <b>62/16</b>	Expediente N°	Oferta N°	Hoja N°
	Compulsa de Precios (*)	02 <input checked="" type="checkbox"/>		<b>100.593/16</b>		<b>8</b>
	Contratación Directa	03 <input type="checkbox"/>				



**REGLON N° 5 - BANCOS DE EXTERIOR, SIMPLES**

**Cantidad: 07**

**Características Constructivas:** Compuesto por: base en perfilera de hierro y el asiento en madera de Eucaliptus.

**Terminación:** La base deberá tener una terminación de cataforesis y pintura poliéster termoconvertible, color negra.

La madera deberá tener un tratamiento impermeabilizante.

**Medidas Externas:** 87 cm. (a) x 50 cm. (p) x 79 cm. (h)

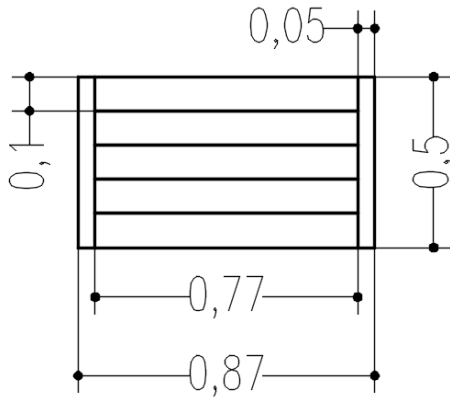
**Peso Estimado:** 20 kg.

Lugar y fecha:

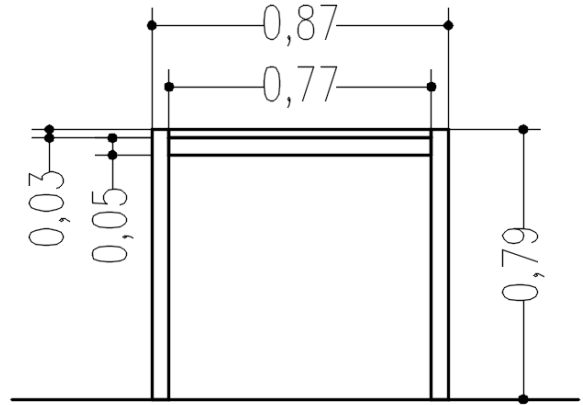
(\*) – Marcar con "X" lo que corresponda.

Firma y sello

<b>B.C.R.A.</b> Gerencia de Contrataciones	Licitación Pública	01 <input type="checkbox"/>	Expediente N° <b>100.593/16</b>	Oferta N° 	Hoja N° <b>9</b>
	Compulsa de Precios (*)	02 <input checked="" type="checkbox"/>			
	Contratación Directa	03 <input type="checkbox"/>			



PLANTA



VISTA FRONTAL



Lugar y fecha:

(\*) – Marcar con "X" lo que corresponda.

Firma y sello

B.C.R.A. Gerencia de Contrataciones	Licitación Pública	01	N° 62/16	Expediente N°	Oferta N°	Hoja N°
	Compulsa de Precios (*)	02		X	100.593/16	
	Contratación Directa	03				

**REGLON N° 6 - CESTOS DE RESIDUOS**

**Cantidad: 04**

**Características Constructivas:** Compuesto por: una base en dado de hormigón premoldeado, el cuerpo de chapa microacanalada cilindrada, dos (2) aros en fundición de hierro, uno en la parte superior (SIN cenicero) y otro en la parte inferior del cuerpo, haciendo de anclaje con la base del mismo, y las piezas de anclaje entre el aro y el dado.

Se puede tomar como referencia, el modelo "Cesto Benito" de la marca "Estudio Cabeza".

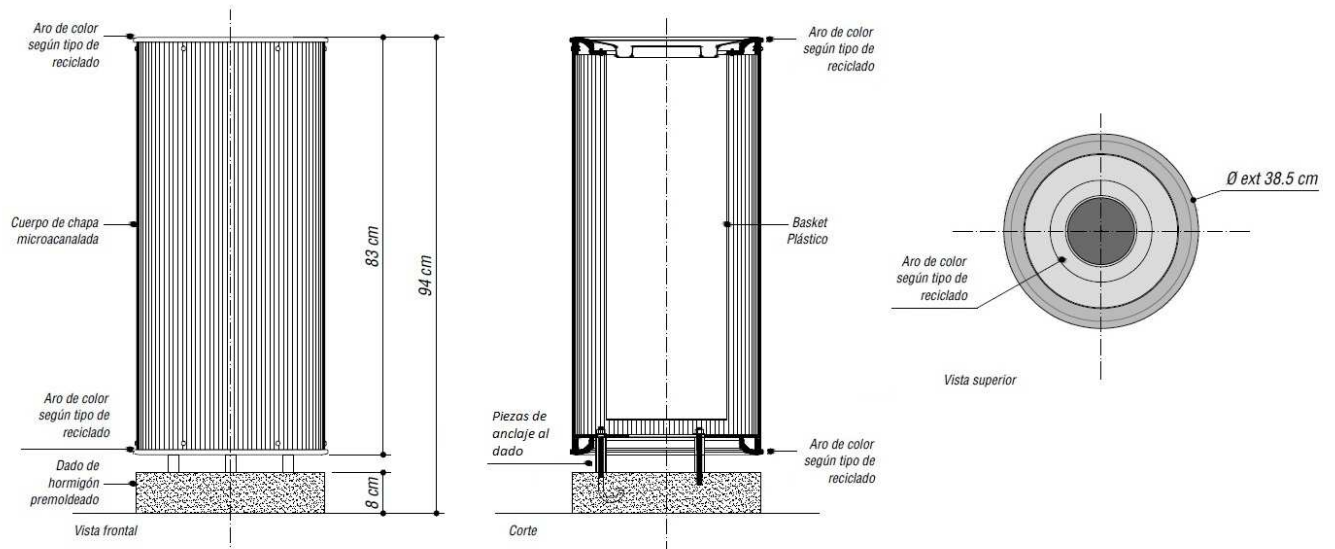
**Terminación:** La base del cesto será de hormigón al natural, texturado.

El cuerpo deberá tener una terminación de cataforesis y pintura poliéster termoconvertible, color tierra sombra, remachada.

Los aros, tanto el superior como el inferior, deberán venir en dos (2) colores: verde y negro, de acuerdo a la normativa GCBA para la diferenciación de residuos.

**Medidas Externas:** Ø 38 cm. (a) x 92,5 cm. (h)

**Peso Estimado:** 80 kg.



Lugar y fecha:

(\*) – Marcar con "X" lo que corresponda.

Firma y sello

<b>B.C.R.A.</b> Gerencia de Contrataciones	Licitación Pública	01 <input type="checkbox"/>	N° <b>62/16</b>	Expediente N°	Oferta N°	Hoja N°
	Compulsa de Precios (*)	02 <input checked="" type="checkbox"/>		<b>100.593/16</b>		<b>11</b>
	Contratación Directa	03 <input type="checkbox"/>				



Lugar y fecha:

---

(\*) – Marcar con "X" lo que corresponda.

Firma y sello

<b>B.C.R.A.</b> Gerencia de Contrataciones	Licitación Pública	<input type="checkbox"/> 01	N° <b>62/16</b>	Expediente N°	Oferta N°	Hoja N°
	Compulsa de Precios (*)	<input checked="" type="checkbox"/> 02		100.593/16		12
	Contratación Directa	<input type="checkbox"/> 03				

### **CONDICIONES PARTICULARES**

**Art. 1° - INSPECCION DEL LUGAR DONDE SE INSTALARA EL MOBILIARIO Y CONSULTAS:**

La participante, antes de formular su oferta, deberá efectuar una verificación del lugar donde se emplazará el mobiliario solicitado, a los efectos de analizar las posibilidades para efectivizar su ingreso al Banco. La misma se llevará a cabo hasta el **SEPTIMO día hábil bancario**, inclusive, anterior a la fecha de apertura de las propuestas, en el horario de 12:00 a 16:00, oportunidad en que se emitirá una constancia de asistencia a cada proponente, que deberá presentarla junto con su oferta. A tal efecto, tomarán contacto con personal de **Planeamiento del Espacio y Equipamiento de la Gerencia Infraestructura – Subgerencia de Proyectos y Obras**, Reconquista 266, Edificio N° 4 (San Martín), 9° piso, oficina N° 4906, teléfono (011) 4348-3651 – fax (011) 4348-3500 int. 2446, en el horario de 12:00 a 16:00 los días hábiles bancarios.

La contratada no tendrá derecho a interponer reclamo alguno por trabajos incluidos en el objeto y contenido del presente pliego de condiciones, que adujera desconocer.

La falta de cumplimiento de la visita determinará, automáticamente, que la correspondiente oferta no sea considerada.

**Art. 2° - CONSULTAS Y/O PEDIDO DE ACLARACIONES:**

Las consultas y/o pedido de aclaraciones se deberán realizar por escrito hasta el **SEXTO** día hábil anterior al acto de apertura de sobres. Estarán dirigidos a la Gerencia de Contrataciones e ingresados por la Mesa de Entrada del Banco, en el horario de 10:00 a 15:00.

**Art. 3° - MUESTRAS:**

Los oferentes deberán presentar folletos o muestras representativas de los elementos cotizados, en los que puedan observarse las características solicitadas en el presente pliego.

Deberán estar debidamente identificadas con el nombre de la empresa, para permitir una rápida devolución en el momento que corresponda.

En el caso en que la oferente proponga varias alternativas, deberá presentar, junto con su oferta, muestras de cada una de ellas, como así también indicar todas las características y diferencias con la oferta original.

Las mismas deberán presentarse en el momento del acto de apertura de sobres, o con anterioridad, en la Gerencia de Infraestructura, Edificio San Martín, 9° Piso, Oficina N° 4906 de 10:00 a 15:00. En caso de presentarse con anterioridad se le extenderá un comprobante, el que deberá entregarse junto con la oferta.

Las muestras serán devueltas a los oferentes dentro de los 30 (treinta) días corridos posteriores a la adjudicación, los que dispondrán de un plazo máximo de 15 (quince) días hábiles de notificados, para retirarlas. Vencido dicho plazo, las mismas quedarán en propiedad del Banco.

**La oferta que no cumpla con la presentación de las muestras, no será**

Lugar y fecha:	
(*) – Marcar con "X" lo que corresponda.	Firma y sello

B.C.R.A. Gerencia de Contrataciones	Licitación Pública	01 <input type="checkbox"/>	N° 62/16	Expediente N°	Oferta N°	Hoja N°
	Compulsa de Precios (*)	02 <input checked="" type="checkbox"/>		100.593/16		13
	Contratación Directa	03 <input type="checkbox"/>				

**considerada.**

**Art. 4° - REQUISITOS A CUMPLIR POR LA OFERENTE:**

La oferente deberá consignar en su propuesta:

**1 - Requisitos legales para sociedades:**

- a) Denominación o Razón Social.
- b) Fecha y número de inscripción registral.
- c) C.U.I.T. (clave única de identificación tributaria) o C.D.I. (clave de identificación). Este último requisito será exigible a extranjeros en caso de corresponder.
- d) Número de teléfono y dirección de la sede social, dirección de correo electrónico y actividad principal realizada.
- e) Datos identificatorios de las autoridades, directivos, socios, del representante legal, apoderados y/o autorizados con uso de firma social, que operen ante el sujeto obligado en nombre y representación de la persona jurídica, presentando de cada uno de ellos la misma documentación exigida en los puntos a) a d) de los requisitos legales para las personas físicas, debiendo adjuntar copia autenticada del acta en la cual constan sus designaciones.
- f) Identificación de las personas físicas que directa o indirectamente ejerzan el control real de la persona de existencia jurídica.
- g) Fotocopia autenticada del contrato social y estatuto con sus modificaciones, si las tuviere, y con las constancias de su inscripción en el registro correspondiente. La vigencia del contrato y estatuto deberá exceder el período de la contratación. El objeto social deberá contemplar con precisión la viabilidad de prestaciones como las licitadas.
- h) Fotocopia autenticada del poder o documentación que acredite que el firmante de la propuesta se encuentra facultado para contraer las obligaciones emergentes del presente pliego en nombre de la sociedad.
- i) Nómina actualizada de accionistas con sus respectivos N° de Documentos o C.U.I.T o C.D.I., en caso de personas jurídicas nacionales y/o extranjeras, detallando el porcentaje accionario que cada uno tuviera.
- j) De estar constituida la persona jurídica oferente por otras personas jurídicas, deberán presentar todos los estatutos sociales de éstas últimas.
- k) Declaración jurada por la que los socios de la sociedad, los apoderados que operen ante el B.C.R.A. y los miembros de los órganos de gobierno, administración y fiscalización, si correspondiere, manifiesten si se encuentran o no comprendidos en la categoría de personas políticamente expuestas, conforme lo estipulado por las Resoluciones de la Unidad de Información Financiera N° 11/11 y 52/11.

**2 - Requisitos contables:**

La oferente deberá presentar el último balance exigible a la fecha de apertura de ofertas, debidamente certificado por Contador Público Nacional, legalizada la firma de éste por el Consejo Profesional de Ciencias Económicas, con informe de auditoría externa para sociedades por acciones.

**3 - Requisitos legales para las personas físicas:**

- a) Nombre y apellido completos. Fecha y lugar de nacimiento. Nacionalidad. Sexo. Tipo y Número de documento de identidad que deberá exhibir en original

Lugar y fecha:

(\*) – Marcar con "X" lo que corresponda.

Firma y sello

B.C.R.A. Gerencia de Contrataciones	Licitación Pública	<input type="checkbox"/> 01	N° <b>62/16</b>	Expediente N°	Oferta N°	Hoja N°
	Compulsa de Precios (*)	<input checked="" type="checkbox"/> 02		<b>100.593/16</b>		<b>14</b>
	Contratación Directa	<input type="checkbox"/> 03				

en el acto de apertura de sobres, al que se extraerá una copia. Se aceptará como documento válido para acreditar la identidad, para Argentinos hasta 75 años de edad al 31.12.14 únicamente el Documento Nacional de Identidad (D.N.I.), conforme D. 1501/09 y sus modificatorias. En caso de resultar extranjero, Documento emitido por autoridad competente de los respectivos países o Pasaporte. Los documentos exhibidos, deberán ser aquellos que la República Argentina reconozca como válidos, según el país.

- C.U.I.T. (clave única de identificación tributaria) o C.D.I. (clave de identificación). Este último requisito será exigible a extranjeros en caso de corresponder.
- Domicilio real (calle, número, localidad, provincia y código postal), número de teléfono y dirección de correo electrónico.
- Declaración Jurada indicando estado civil y profesión, oficio, industria o actividad principal que realice.
- Declaración jurada manifestando si se encuentra o no comprendido en la categoría de personas expuestas políticamente, conforme lo estipulado por las Resoluciones de la Unidad de Información Financiera N° 11/11 y 52/11.
- Deberán presentar constancia de su **inscripción en el Registro Público** y/o la **declaración anual del impuesto a las ganancias** de la última presentación realizada ante la **A.F.I.P.** con sus correspondientes hojas de trabajo.

#### **4 - Organismos Nacionales, Provinciales o Municipales:**

- Copia certificada del acto administrativo de designación del funcionario interviniente.
- Tipo y Número de documento de identidad que deberá exhibir en original en el acto de apertura de sobres al que se extraerá una copia. Se aceptará como documento válido para acreditar la identidad, para Argentinos hasta 75 años de edad al 31.12.14 únicamente el Documento Nacional de Identidad (D.N.I.), conforme D. 1501/09 y sus modificatorias. En caso de resultar extranjero, Documento emitido por autoridad competente de los respectivos países o Pasaporte. Los documentos exhibidos, deberán ser aquellos que la República Argentina reconozca como válidos, según el país. Asimismo deberá informar su número de CUIL.
- C.U.I.T., domicilio legal (calle, número, localidad, provincia y código postal) y teléfono de la dependencia en la que el funcionario se desempeña.
- Domicilio real del funcionario (calle, número, localidad, provincia y código postal).

#### **5 - Certificado Fiscal para Contratar con el Estado:**

En caso que la propuesta fuera igual o superior a \$ 50.000.-, la oferente deberá adjuntar copia del Certificado Fiscal para Contratar otorgado por la A.F.I.P., vigente a la fecha de apertura o, en su defecto, constancia de haber iniciado el trámite ante la misma. (Resolución General N° 1814/05).

De encontrarse el certificado -al momento de su presentación- próximo a vencer, los oferentes deberán acompañar junto con éste, la solicitud de renovación presentada ante el ente rector, recordando que la norma estableció: "...podrán solicitar -en la dependencia en la cual se encuentran inscriptos- el otorgamiento de uno nuevo, con una antelación de quince (15) días hábiles administrativos a su vencimiento..."

El oferente deberá encontrarse habilitado fiscalmente para contratar a la fecha de la notificación de la Orden de Compra de la presente contratación.

**El incumplimiento de lo requerido en el presente será motivo para**

Lugar y fecha:

(\*) – Marcar con "X" lo que corresponda.

Firma y sello

B.C.R.A. Gerencia de Contrataciones	Licitación Pública	<input type="checkbox"/> 01	N° <b>62/16</b>	Expediente N°	Oferta N°	Hoja N°
	Compulsa de Precios (*)	<input checked="" type="checkbox"/> 02		<b>100.593/16</b>		<b>15</b>
	Contratación Directa	<input type="checkbox"/> 03				

**desestimar la oferta.**

**6 - Constancia del registro público de empleadores con sanciones laborales (REPSAL):**

La oferente deberá presentar junto con la oferta, la constancia de inexistencia, al momento de la apertura de sobres, de sanciones en el Registro Público de Empleadores con Sanciones Laborales (conforme. Ley 26.940).

Ello, sin perjuicio de que no resultará adjudicataria la firma que figure en el mencionado Registro, al momento de la adjudicación.

**7 - Defensa de la Competencia:**

Los oferentes deberán presentar una declaración jurada, suscripta por persona con las facultades suficientes, en la que indique que no incurre en prohibición alguna, ni comete práctica restrictiva alguna de la competencia, de las contempladas en la ley 25.156. Para el supuesto de poseer el representante local ante el B.C.R.A., mandatos/representaciones múltiples, deberá manifestar en la aludida declaración jurada, estar inmerso en esa situación, extendiendo los efectos prescriptos en la citada Ley, a dicho supuesto.

**8 - Habilitación:**

Las empresas oferentes **NO** deberán encontrarse inhabilitadas o suspendidas, al momento de la presentación de las propuestas, en el registro de proveedores de la Oficina Nacional de Contrataciones, dependiente de la Subsecretaría de la Gestión Pública. Caso contrario la oferta será desestimada.

**9 - Habilitación Municipal:**

Si correspondiese, deberá presentar fotocopia autenticada de la Plancheta de Habilitación Municipal definitiva a nombre de la firma. Cuando es provisoria o está en trámite, debe aclarar el rubro, la dirección y la titularidad.

**10 - Personal con Discapacidad:**

Los oferentes deberán presentar, junto con su oferta, una nota en carácter de Declaración Jurada en la que conste el porcentaje de personas discapacitadas empleadas respecto de la totalidad del personal de la empresa, en concordancia con lo dispuesto en los artículos 8° bis y 8° de la Ley N° 22.431 y su Decreto Reglamentario N° 312/2010, respectivamente. El Banco se reserva el derecho de corroborar la información suministrada.

**11 - Requisitos en Higiene y Seguridad:**

La adjudicataria, deberá designar un responsable en Higiene y Seguridad. Este será un profesional con especialización en la materia (Decreto N° 1.338/96) que deberá contactarse con el Servicio de Higiene y Seguridad del B.C.R.A., antes de la iniciación de las tareas, para planificar el cumplimiento de las Normas para Contratistas de la Institución (ver **Anexo I**) y de la siguiente legislación vigente:

- Ley N° 19.587 de Seguridad e Higiene en el Trabajo;
- Decreto N° 351/79 Reglamentario de la Ley N° 19587;
- Ley N° 24.557 de Riesgos del Trabajo;
- Decreto N° 170/96 Reglamentario de la Ley N° 24.557;
- Decreto N° 334/96 modifica y amplía el Decreto N° 170/96;
- Decreto N° 1338/96 sobre Servicios de Higiene, Seguridad y Medicina, y
- Resoluciones de la Superintendencia de Riesgos del Trabajo.

Lugar y fecha:

(\*) – Marcar con "X" lo que corresponda.

Firma y sello

B.C.R.A. Gerencia de Contrataciones	Licitación Pública	01 <input type="checkbox"/>	N° 62/16	Expediente N°	Oferta N°	Hoja N°
	Compulsa de Precios (*)	02 <input checked="" type="checkbox"/>		100.593/16		16
	Contratación Directa	03 <input type="checkbox"/>				

No obstante lo expuesto, la adjudicataria presentará, en forma mensual y durante la extensión del contrato y/o ampliaciones, el Certificado de Cobertura emitido por la Aseguradora de Riesgos del Trabajo (ART) que tiene contratada para su personal en relación de dependencia o, en su defecto, el pago mensual de la Póliza de Accidentes Personales para el personal que reviste en otra modalidad de prestación.

**La Supervisión de obra no podrá librar el Acta de Iniciación sin la constancia de cumplimiento, por parte de la adjudicataria, de la documentación que ésta deberá presentar en la Subgerencia de Medicina Laboral y Seguridad en el Trabajo antes de comenzar los trabajos.**

No se dará curso a ningún pago si no se acredita - presentando los comprobantes de pago - el cumplimiento de las obligaciones que dimanar del plexo normativo de los Riesgo del Trabajo, durante la vigencia del contrato.

**NOTA: Todas las certificaciones y/o autenticaciones requeridas en el presente Artículo, deberán ser presentadas en original no aceptándose FOTOCOPIAS simples de las mismas.**

**La oferta estará debidamente firmada en todas sus hojas, por el representante legal o apoderado con facultades suficientes, de la oferente.**

**Art. 5° - REFERENCIAS:**

Los oferentes deberán presentar junto con su oferta, una nómina de las empresas u organizaciones, públicas o privadas, de las cuales haya sido proveedor o prestatario de servicios similares a los solicitados en el presente pliego.

En dicha nómina constará:

- ✓ Denominación, dirección y teléfono de la empresa u organización.
- ✓ Nombre y apellido de la persona que puede ser consultada en cada una de las empresas y organizaciones.
- ✓ Detalle de los elementos entregados y/o servicios prestados.

El B.C.R.A. se reserva el derecho de corroborar la información de antecedentes y/o referencias presentadas.

**NOTA: Exceptúase de lo establecido precedentemente a aquellas firmas que registren antecedentes de haber realizado provisiones o servicios en este Banco, similares a los aquí solicitados, debiendo detallar solamente el/los número/s de Orden/es de Compra a través de la/s cual/es hayan sido adjudicatarios. Asimismo deberán mantener debidamente actualizada la documental que así los habilite.**

Entre otros aspectos se ponderarán muy especialmente la totalidad de los antecedentes verificados a su respecto, en provisiones anteriores vinculados a la calidad de los insumos provistos, y el grado de cumplimiento de los plazos de entrega de los mismos.

Lugar y fecha:

(\*) – Marcar con "X" lo que corresponda.

Firma y sello

B.C.R.A. Gerencia de Contrataciones	Licitación Pública	01 <input type="checkbox"/>	N° 62/16	Expediente N°	Oferta N°	Hoja N°
	Compulsa de Precios (*)	02 <input checked="" type="checkbox"/>		100.593/16		17
	Contratación Directa	03 <input type="checkbox"/>				

**Art. 6° - RECEPCION DE LOS ELEMENTOS Y PLAZO DE GARANTIA:**

Entregado y aceptado todo el mobiliario comprendido en el presente pliego, la Supervisión realizará las verificaciones correspondientes y si las considerase de conformidad con lo contratado, en cuanto a su aparente calidad, librará la **RECEPCION PROVISIONAL** mediante orden de servicio.

**El plazo de garantía tendrá vigencia hasta la RECEPCION DEFINITIVA** de los bienes, la que operará luego de transcurridos **1 (un) año** de la recepción provisional, siempre que se hayan cumplido con los requisitos contenidos en el presente pliego de condiciones, en cuyo caso se labrará el acta pertinente, **reintegrándose el depósito de garantía que se constituyera.**

Si durante el transcurso del plazo de garantía, alguno de los trabajos o elementos acusara defectos o fallas imputables a la fabricación y/o calidad de los materiales empleados y/o trabajos realizados, la adjudicataria deberá de inmediato reparar o corregir los defectos encontrados, todo a su exclusivo cargo, conforme al requerimiento del Banco. En tales circunstancias, queda a criterio de la Supervisión decidir sobre la reiniciación del plazo de garantía, total o parcial, a partir del momento en que se subsanara la falla. En caso que la adjudicataria no atendiera esta obligación, esta Institución podrá hacer reparar o corregir por terceros lo que aquélla no enmendara, descontándole el importe respectivo del depósito de garantía constituido.

**Art. 7° - PLAZO Y LUGAR DE ENTREGA:**

La entrega de todos los elementos solicitados deberá concretarse dentro de los **45 (cuarenta y cinco) días** corridos, a partir de la recepción de la respectiva Orden de Compra.

Serán por cuenta y responsabilidad de la adjudicataria los embalajes, transporte, carga y descarga a efectuarse en días hábiles bancarios, en el horario de 07:00 a 09:00 y deberán ser ubicados en la terraza del 1° piso, Reconquista 250, previa comunicación con la Supervisión, con una antelación mínima de 72 hs. hábiles.

**Art. 8° - FORMA DE COTIZAR:**

Deberán establecerse los valores **unitarios y totales de cada renglón**, determinando además, **el valor total de la oferta.**

Los importes que se establezcan deberán ser finales, luego de haberles incorporado todo impuesto, tasa, gravamen, etc. que corresponda aplicar en cumplimiento de disposiciones emanadas de autoridad competente. A tales efectos se informa que el B.C.R.A. reviste la categoría de "Exento del Impuesto al Valor Agregado".

**El Banco se reserva el derecho de elegir la oferta que considere técnicamente más conveniente, aunque no sea la de menor importe.**

**Art. 9° - ANTICIPO:**

El adjudicatario podrá solicitar un **anticipo equivalente al 30 % (treinta por ciento)** del total adjudicado, en concepto de acopio o anticipo.

Con relación a ello, sin perjuicio de lo establecido en el Artículo 1° de las Condiciones

Lugar y fecha:	
(*) – Marcar con "X" lo que corresponda.	Firma y sello

<b>B.C.R.A.</b> Gerencia de Contrataciones	Licitación Pública	01 <input type="checkbox"/>	N° <b>62/16</b>	Expediente N°	Oferta N°	Hoja N°
	Compulsa de Precios (*)	02 <input checked="" type="checkbox"/>		<b>100.593/16</b>		<b>18</b>
	Contratación Directa	03 <input type="checkbox"/>				

Generales, el adjudicatario deberá presentar una garantía por el **100% (ciento por ciento) del monto otorgado en concepto de anticipo**, según las modalidades admitidas en el Artículo 5° de las citadas condiciones. Una vez deducido el anticipo del **30 %**, en su totalidad, se procederá a la restitución de esta garantía.

**Art. 10° - MANTENIMIENTO DE OFERTA:**

La proponente se obliga a mantener su oferta por el término de sesenta (60) días hábiles, contados a partir de la fecha del acto de apertura. **Si no manifestara en forma fehaciente su voluntad de no renovar la oferta con una antelación mínima de DIEZ (10) días hábiles al vencimiento del plazo, aquélla se considerará prorrogada automáticamente por un lapso igual al inicial.**

**Art. 11° - FORMA DE PAGO:**

El mismo se efectuará por transferencia bancaria a través de banco de plaza, por los elementos entregados de conformidad, y una vez deducido el anticipo correspondiente, dentro de los 10 días hábiles de presentadas las facturas correspondientes, por duplicado.

A tales efectos, la firma que resulte adjudicataria deberá suministrar, indefectiblemente, mediante nota presentada en la GERENCIA DE PRESUPUESTO Y LIQUIDACIONES, los siguientes datos identificatorios: Nombre del Banco, Sucursal, Tipo de Cuenta, Titular de la Cuenta, Número de CBU, Número de C.U.I.T./C.U.I.L., según corresponda y, número de D.N.I.

Deberá acompañar, asimismo, copia certificada por escribano público o banco, la documentación que permita constatar la personería que se invoca, (titular o apoderado), según el caso.

**NOTA:** Se deja expresa constancia que la remisión al proveedor de la notificación del giro efectuado al Banco receptor será considerada como cancelación de la operación por parte de esta Entidad.

**Art. 12° - CONSTITUCIÓN DE LA GARANTIA DE OFERTA Y ADJUDICACIÓN:**

Es obligación de la oferente presentar la garantía de oferta junto con la propuesta en sí, y la garantía de adjudicación en caso de que sea seleccionada como contratista, so pena de que se rechace in limine la oferta o que se revoque la adjudicación, respectivamente, en caso de que ello no ocurriera.

De ser constituidas con pólizas de seguro de caución y/o garantía bancaria, deberán estar certificadas por escribano público, sin perjuicio de los requisitos adicionales establecidos en los artículos pertinentes de las Condiciones Generales.

Si la oferente y/o adjudicataria decidieran constituir las en efectivo, sólo podrán hacerlo hasta la suma de \$ 5.000.- (pesos CINCO MIL). En el caso de superar este monto, deberán optar por alguna otra especie de las enumeradas en el Art. 5° de las Condiciones Generales.

**Art. 13° - PENALIDADES:**

Establécese para esta compulsa la siguiente sanción, la que en ningún caso podrá superar el valor total adjudicado:

Lugar y fecha:	Firma y sello
(*) – Marcar con "X" lo que corresponda.	

<b>B.C.R.A.</b> Gerencia de Contrataciones	Licitación Pública	01 <input type="checkbox"/>	N° <b>62/16</b>	Expediente N°	Oferta N°	Hoja N°
	Compulsa de Precios (*)	02 <input checked="" type="checkbox"/>		<b>100.593/16</b>		<b>19</b>
	Contratación Directa	03 <input type="checkbox"/>				

- a) **5 %.** *(Cinco por mil) diario del valor de los elementos no entregados en término o que, habiéndose entregado, hubieran sido rechazados, de acuerdo a los plazos fijados en el Art. 7° (Plazo y Lugar de Entrega), de las Condiciones Particulares.*

**Art. 14° - CLÁUSULA DE INDEMNIDAD:**

*El personal asignado por las empresas para ejecutar las tareas objeto de la prestación de los servicios solicitados en el presente Pliego de Bases y Condiciones, no mantiene vínculo contractual alguno con el B.C.R.A., no existiendo por parte de esta entidad responsabilidad alguna por lo que esta Institución no responderá ni estará obligada a hacerse cargo de ningún pago, total o parcial, respecto del referido personal de la firma adjudicataria de los servicios prestados. En el caso de que el B.C.R.A. debiese anticipar alguna suma en virtud de reclamo de cualquier índole, la adjudicataria se compromete a reembolsar los importes adelantados por este Banco, dentro de los cinco 5 (cinco) días hábiles de notificada. A tales efectos la oferente deberá suscribir la Declaración Jurada del ANEXO II.*

**Art. 15° - COMPROMISO DE CONFIDENCIALIDAD:**

*El adjudicatario que, por su relación con este Banco Central, pudiera tomar conocimiento de información confidencial, deberá suscribir el "Acta de Compromiso de Confidencialidad", en lo que respecta al tratamiento de la información de la Institución (ANEXO III).*

NO VALIDO PARA COMPRA

Lugar y fecha:

(\*) – Marcar con "X" lo que corresponda.

Firma y sello

<b>B.C.R.A.</b> Gerencia de Contrataciones	Licitación Pública	01	N° <b>62/16</b>	Expediente N°	Oferta N°	Hoja N°
	Compulsa de Precios (*)	02		<input checked="" type="checkbox"/>	<b>100.593/16</b>	
	Contratación Directa	03				

**MUY IMPORTANTE**

**A) SITUACION ANTE LA A.F.I.P.:**

*El abajo firmante manifiesta en carácter de declaración jurada que la oferente, cuyos datos se detallan a continuación, no registra deudas impositivas o previsionales exigibles por la Administración Federal de Ingresos Públicos.*

- { Nombre de la Empresa: .....
- { Domicilio Fiscal: .....
- { Número de C.U.I.T.: .....
- { Agencia A.F.I.P. en que se encuentra inscripta: .....
- { Domicilio de la Agencia A.F.I.P.: .....

*En caso de sociedades, se deberá adjuntar copia del poder o acta de designación del firmante. Sin perjuicio de ello, en caso que la propuesta fuera igual o superior a \$ 50.000.-, se deberá adjuntar copia del Certificado Fiscal para Contratar otorgado por la A.F.I.P., vigente a la fecha de apertura o, en su defecto, constancia de haber iniciado el trámite ante la A.F.I.P. (Resolución General N° 1814/05).*

**B) DOMICILIO ESPECIAL:**

*A los efectos del cumplimiento de sus obligaciones, la oferente constituye domicilio especial en ....., Ciudad Autónoma de Buenos Aires, donde serán válidas todas las notificaciones que se cursen con motivo de la presente licitación, quedando sometidos, a la jurisdicción de los Tribunales Federales de la Ciudad Autónoma de Buenos Aires, haciendo renuncia a cualquier otro fuero o jurisdicción que pudiera corresponderle.*

**C) IDENTIFICACION DEL FIRMANTE DE LA PROPUESTA:**

- { Nombre y apellido: .....
- { Tipo y número de documento de identidad: .....
- { Carácter invocado: .....
- { Teléfono: .....

**D) PERSONAS AUTORIZADAS A RETIRAR GARANTIAS CONSTITUIDAS EN EFECTIVO O CHEQUE:**

- { Nombre y Apellido - tipo y número de documento: .....

**E) PERSONA RESPONSABLE EN HIGIENE Y SEGURIDAD:**

- { Nombre y apellido: .....
- { Domicilio: .....
- { N° de Teléfono: .....

**LA FALTA DE INTEGRACION DE DATOS O LA OMISION DE REMITIR LAS CONSTANCIAS REQUERIDAS EN LA PRESENTE HOJA FACULTARA AL BANCO PARA NO CONSIDERAR LA PROPUESTA.**

Lugar y fecha:

(\*) – Marcar con "X" lo que corresponda.

Firma y sello

<b>B.C.R.A.</b> Gerencia de Contrataciones	Licitación Pública	01 <input type="checkbox"/>	Expediente N°  <b>100.593/16</b>	Oferta N°  	Hoja N°  <b>21</b>
	Compulsa de Precios (*)	02 <input checked="" type="checkbox"/>			
	Contratación Directa	03 <input type="checkbox"/>			

**ANEXO I**

**SERVICIO DE HIGIENE Y SEGURIDAD - NORMA PARA CONTRATISTAS**

**OBJETIVO:**

La presente tiene por objeto reglamentar las tareas a ejecutar dentro del ámbito de la Institución, por parte de terceros, referente a la Higiene, Seguridad y cuidado del Medio Ambiente.

**AMBITO DE APLICACION:**

Toda la Institución, incluyendo depósitos periféricos, Agencias y Tesoros Regionales.

**PROCEDIMIENTO DE APLICACION:**

Es de cumplimiento para todo trabajo o desarrollo de actividades por parte de terceros dentro del ámbito de aplicación.

El NO CUMPLIMIENTO de la presente Norma será motivo de paralización de los trabajos que esté desarrollando el contratista hasta tanto sea regularizada la situación sin que se reconozcan mayores costos ni precios adicionales por esta paralización.

**INTRODUCCION:**

A los fines de prevenir accidentes y/o enfermedades profesionales el contratista deberá ajustarse a la presente Norma, a las ya emitidas por la Institución, a la Ley 19587, al Decreto 911/96, a la Ley 24557, al Decreto 1338/96 y demás reglamentaciones vigentes nacionales, provinciales o municipales en vigencia.

**RESPONSABLE DE HIGIENE Y SEGURIDAD:**

Toda empresa que desarrolle tareas para el cumplimiento de un contrato y cuyo objetivo sea la ejecución de un trabajo o la prestación de un servicio debe contar con un Responsable en Higiene y Seguridad.

El mismo deberá ser un profesional con especialización en la materia, presentado mediante una notificación formal de la empresa contratista. El mismo tiene como misión implementar las tareas de prevención, capacitación y registro de las acciones ejecutadas de acuerdo a la legislación vigente y a las normas internas de la Institución en Higiene y Seguridad. La asignación de horas profesionales esta dada en función de la cantidad de personal y del riesgo de la actividad según el Decreto 1338/96.

La Institución podrá solicitar, de acuerdo al riesgo, la asistencia, a tiempo completo, del profesional o de un técnico habilitado.

**CAPACITACION:**

Estará dirigida a todo el personal y tratará sobre Normas de Higiene y Seguridad a aplicar durante las tareas con constancia escrita de su realización. La capacitación se realizará previo al inicio de las tareas y durante todo el contrato. Estará coordinada y/o dictada por el responsable de Higiene y Seguridad de la Contratista y auditada por el Servicio de Higiene y Seguridad de la Institución.

**CERTIFICADO DE COBERTURA:**

La adjudicataria presentará en forma mensual y durante la extensión del contrato y/o ampliaciones el Certificado de Cobertura emitido por la Aseguradora de Riesgos del Trabajo (ART) que tiene contratada para su personal en relación de dependencia o en su defecto el pago mensual de la Póliza de Accidentes Personales para el personal que reviste en otra modalidad de prestación.

**IDENTIFICACION DEL PERSONAL:**

Toda persona que desarrolle tareas dentro de la Institución deberá contar con una credencial a la vista que lo identifique a él, a la empresa para quién trabaja y a la Aseguradora de Riesgo de Trabajo a la que está afiliado. Por otra parte, deberá portar su documento personal de identidad en todo momento.

**ELEMENTOS DE PROTECCION PERSONAL:**

Todo personal deberá contar con los elementos de protección personal que la actividad contratada requiera (cascos, calzado de seguridad, anteojos, guantes, arnés de seguridad, etc.). Se deberá llevar un registro de la entrega de estos elementos en una ficha individual preparada a tal fin la que estará a disposición de esta Institución.

Lugar y fecha:

(\*) – Marcar con "X" lo que corresponda.

Firma y sello

<b>B.C.R.A.</b> Gerencia de Contrataciones	Licitación Pública	01 <input type="checkbox"/>	N° <b>62/16</b>	Expediente N°	Oferta N°	Hoja N°
	Compulsa de Precios (*)	02 <input checked="" type="checkbox"/>		<b>100.593/16</b>		<b>22</b>
	Contratación Directa	03 <input type="checkbox"/>				

La ropa de trabajo será considerada como un elemento de protección personal por lo que su utilización es obligatoria desde el comienzo del contrato.

**TRABAJOS EN ALTURA:**

No se permitirá ningún tipo de trabajo, que supere los dos metros de altura, sin utilizar arnés de seguridad y cuerda salvavidas amarrada a una estructura independiente de la que se está utilizando.

Está totalmente prohibido acceder a alturas superiores utilizando escaleras precarias, materiales apilados o trepando en forma insegura, así como utilizar grúas, montacargas u otras máquinas operativas. Las escaleras deben utilizarse solamente para el ascenso y descenso hacia y desde los puestos de trabajo y no como punto de apoyo para realizar tareas.

Cuando se trabaje en zonas de tránsito de vehículos o personas se deberá contar con dispositivos que impidan la caída de objetos (redes, rodapiés, cerramientos, etc.) y, además, se debe señalar la parte inferior con conos, cintas, cadenas perfectamente visibles para evitar que la caída de elementos pueda afectarlos.

Se deben utilizar en las alturas la menor cantidad de elementos, herramientas o materiales posibles para evitar la caída accidental de estos al vacío. Deberán retirarse todos los elementos al finalizar las tareas.

En el caso de utilizar cualquier tipo de andamio se entregará la Norma interna sobre Trabajos con Andamios.

**HERRAMIENTAS ELECTRICAS MANUALES:**

Este tipo de herramientas deberán poseer mango y carcasa de material aislante, doble aislación y conexión a tierra de sus partes metálicas.

Los cables de alimentación tendrán un excelente estado de conservación, doble aislación y no presentarán empalmes en toda su extensión. El extremo del cable irá conectado a su correspondiente ficha de tres patas planas y material aislante.

Quedan totalmente prohibidas las conexiones precarias y sin los elementos adecuados.

Las protecciones deberán estar siempre colocadas y no serán modificadas, cubrirán las partes móviles e impedirán la proyección de partículas o fragmentos ante una rotura del elemento en movimiento.

Además contarán con dispositivos de seguridad que corten la alimentación en forma automática ante el cese de la acción del operador.

**TRABAJOS CON SOLDADURA OXIACETILENICA Y OXICORTE:**

Dada la peligrosidad de estos equipos solo se permitirá su utilización cuando se hayan agotado la posibilidad de utilización de otras alternativas por lo que deberán estar debidamente autorizados y justificados por el sector que lo solicite. De ser así se entregará la Norma sobre Seguridad Oxiacetilénica y se comunicará a Seguridad General con anticipación para implementar la guardia de bomberos.

Los tubos que se utilicen deben estar debidamente identificados mediante color normalizado y contar con la prueba hidráulica actualizada. Los manómetros y reguladores de presión estarán en perfectas condiciones.

Las mangueras no presentarán grietas ni fisuras, contando en su recorrido con válvulas de seguridad que impidan el retroceso de la llama y el aumento del flujo del gas. Todas las uniones de las mangueras con otros elementos (válvulas, soplete, reguladores, etc.) se efectuarán con abrazaderas.

Los sopletes estarán en buenas condiciones y los picos no presentarán obstrucciones ni golpes que puedan dificultar la combustión.

Los tubos se ubicarán siempre en posición vertical ya sea sobre el piso o sobre carros especiales debidamente amarrados.

Queda totalmente prohibida la utilización de estos equipos para calentar elementos o sustancias de cualquier tipo.

**TRABAJOS CON SOLDADURA ELECTRICA:**

Los equipos deberán estar en buenas condiciones y contar con su correspondiente ficha de tomacorriente y cable de puesta a tierra.

En todos los casos se consultará a la Supervisión sobre el lugar de provisión de energía para su funcionamiento.

Se avisará a Seguridad General para que sea implementada la guardia de bomberos.

Se deberá evitar realizar esta tarea en horarios de movimiento de personal y siempre se colocarán pantallas que impidan la proyección de rayos o de partículas incandescentes.

**SEÑALIZACION:**

Toda tarea que se lleve a cabo dentro de la Institución y que pueda interferir en el desarrollo de las actividades o que afecte los lugares de circulación, trabajo o reunión de las personas deberá estar

Lugar y fecha:	
(*) – Marcar con "X" lo que corresponda.	

Firma y sello

<b>B.C.R.A.</b> Gerencia de Contrataciones	Licitación Pública	01 <input type="checkbox"/>	N° <b>62/16</b>	Expediente N°	Oferta N°	Hoja N°
	Compulsa de Precios (*)	02 <input checked="" type="checkbox"/>		<b>100.593/16</b>		<b>23</b>
	Contratación Directa	03 <input type="checkbox"/>				

perfectamente señalizada con carteles, avisos, conos, luces destellantes, etc., de tal forma que pueda ser visualizada fácilmente pero, además, deberá impedirse el acceso accidental utilizando vallas, cadenas, barandas, cerramientos, etc.

**ORDEN Y LIMPIEZA:**

Los materiales de desecho de cualquier tipo que se generen como resultado de la contratación o del servicio que se preste deberán ser retirados de inmediato por el generador y dispuestos de acuerdo a su procedencia teniendo en cuenta las reglamentaciones vigentes en la materia.

La disposición de residuos debe realizarse en recipientes identificados y adecuados con sus correspondientes bolsas.

Queda expresamente prohibido, la dispersión de elementos, materiales, herramientas y objetos que interfieran el paso u obstaculicen el libre tránsito de las personas.

**RIESGO DE INCENDIO:**

Queda expresamente prohibido prender fuego con cualquier fin como, así también, la utilización de llamas o resistencias abiertas.

El uso de combustibles líquidos y gaseosos, en cualquier forma de presentación o cantidad, deberán estar autorizados por escrito por la Supervisión, siempre y cuando no existan elementos alternativos no combustibles para reemplazarlos.

No se crearán depósitos que puedan aumentar la carga de fuego y modificar los cálculos de potencial extintor existentes.

El contratista deberá contar con matafuegos propios y en estado de uso durante la realización de cualquier tarea y su personal deberá estar capacitado para utilizarlos.

Todo trabajo en caliente que pueda generar algún riesgo de incendio debe estar debidamente autorizado y contar con una guardia de bombero provista por esta Institución.

**RIESGO ELECTRICO:**

El uso de energía eléctrica para el accionamiento de herramientas, iluminación, etc., o el ingreso a lugares con tensión por parte de la Contratista, debe estar autorizado por la Supervisión, quien indicará el lugar adecuado de provisión de la energía y lugares de acceso sin riesgo.

En el caso de trabajos temporales se deberá contar con tableros independientes provistos de protección térmica y diferencial.

Los cableados serán de doble aislación y sin empalmes.

Las portátiles de iluminación serán alimentadas con tensiones no superiores a 24 voltios.

Los elementos de protección personal (guantes, cascos, calzado, etc.), así como las herramientas o elementos utilizados (escaleras) serán dieléctricos.

No se podrá trabajar frente a tableros sin protección facial y sin babero de Ioneta.

**CONSULTAS:**

Para realizar consultas relacionadas con esta materia dirigirse a la Subgerencia de Medicina Laboral y Seguridad en el Trabajo de este Banco, Edificio Reconquista, Entrepiso, en el horario de 10 a 15, o bien, contactarse a los internos 2922 ó 2921. (Conmutador: 4348-3500).

~~~~~

Lugar y fecha:

---

(\*) – Marcar con "X" lo que corresponda.

Firma y sello

|                                               |                         |                                        |                 |                   |           |           |
|-----------------------------------------------|-------------------------|----------------------------------------|-----------------|-------------------|-----------|-----------|
| <b>B.C.R.A.</b><br>Gerencia de Contrataciones | Licitación Pública      | 01 <input type="checkbox"/>            | N° <b>62/16</b> | Expediente N°     | Oferta N° | Hoja N°   |
|                                               | Compulsa de Precios (*) | 02 <input checked="" type="checkbox"/> |                 | <b>100.593/16</b> |           | <b>24</b> |
|                                               | Contratación Directa    | 03 <input type="checkbox"/>            |                 |                   |           |           |

**ANEXO II**

**DECLARACIÓN JURADA**

La firma.....declara bajo juramento que en caso de resultar Adjudicataria las personas designadas para ejecutar las tareas objeto de la prestación del presente servicio contratado y sus posibles ampliaciones, no mantiene vínculo contractual alguno con ese B.C.R.A., no existiendo por parte de esa Entidad ningún tipo de responsabilidad, por lo que no responderá ni estará obligada a hacerse cargo de ningún pago, total o parcial a cualesquiera de las personas que intervengan por la firma.....en el cumplimiento del servicio que prestará la misma.

En caso que el B.C.R.A. debiera abonar suma alguna en virtud de algún reclamo, cualquiera sea su índole, que le efectuara cualquiera de las personas que esta firma.....designa en la prestación del servicio contratado y sus posibles ampliaciones, y siempre que el importe a pagar sea judicialmente determinado y con intervención en juicio de nuestra parte, a fin de garantizar la debida defensa, esta firma.....compromete a reembolsar los importes abonados por el B.C.R.A.

En caso de reclamos como el referido, y a fin de tornar oponible esta cláusula de indemnidad, el B.C.R.A. deberá notificar fehacientemente a la firma .....dentro de los diez días de tomado conocimiento del mismo, adjuntando copia de la documentación que corresponda (correspondencia remitida por el reclamante, cédula con traslado de demanda, notificación de mediación, etc.).

- **Empresa:**
- **Domicilio:**
- **Titular o apoderado:**
- **Firma:**

Lugar y fecha:

(\*) – Marcar con "X" lo que corresponda.

Firma y sello

|                                               |                         |                                        |                 |                   |           |           |
|-----------------------------------------------|-------------------------|----------------------------------------|-----------------|-------------------|-----------|-----------|
| <b>B.C.R.A.</b><br>Gerencia de Contrataciones | Licitación Pública      | 01 <input type="checkbox"/>            | N° <b>62/16</b> | Expediente N°     | Oferta N° | Hoja N°   |
|                                               | Compulsa de Precios (*) | 02 <input checked="" type="checkbox"/> |                 | <b>100.593/16</b> |           | <b>25</b> |
|                                               | Contratación Directa    | 03 <input type="checkbox"/>            |                 |                   |           |           |

**ANEXO III**

**ACTA DE COMPROMISO DE CONFIDENCIALIDAD DE LA INFORMACIÓN**

En Buenos Aires, sede del **BANCO CENTRAL DE LA REPUBLICA ARGENTINA**, Reconquista 266, Capital Federal, a los \_\_\_\_ días del mes de \_\_\_\_\_ del año dos mil \_\_\_\_\_, siendo las \_\_\_\_ horas, se procede a labrar la presente acta para dejar debida constancia de las normas de confidencialidad que rigen para este Banco, para lo cual se pone en conocimiento de los abajo firmantes que toda la información que se les proporcione para sus tareas en los trabajos que se les encomienden, o que adquiera en el desarrollo de los mismos, el adjudicatario asegurará la estricta confidencialidad en el manejo de toda documentación y/o información que sea puesta a su disposición por el B.C.R.A. o de la que tome conocimiento de cualquier otra manera, comprometiéndose a que la misma no será cedida, intercambiada, publicada o revelada de ningún otra forma a ningún tercero, incluyendo fotocopias, facsímiles, correo electrónico o cualquier otro tipo de reproducción, sin el expreso consentimiento del B.C.R.A, obligación que continuará vigente luego de la extinción del vínculo contractual.

{ **EMPRESA:**

{

{ **Domicilio:**

{

{ **Titular o apoderado:**

*Apellido y nombres:*

*D.N.I. N°:*

*Domicilio:*

Lugar y fecha:

(\*) – Marcar con "X" lo que corresponda.

Firma y sello

|                                        |                         |                                        |               |           |         |
|----------------------------------------|-------------------------|----------------------------------------|---------------|-----------|---------|
| B.C.R.A.<br>Gerencia de Contrataciones | Licitación Pública      | 01 <input type="checkbox"/>            | Expediente N° | Oferta N° | Hoja N° |
|                                        | Compulsa de Precios (*) | 02 <input checked="" type="checkbox"/> |               |           |         |
|                                        | Contratación Directa    | 03 <input type="checkbox"/>            | 100.593/16    |           | 26      |

## CONDICIONES GENERALES

### GARANTIAS

**Artículo 1º-** Con la propuesta todo oferente deberá garantizar el cumplimiento de sus ofertas con el 5 % (cinco por ciento) de su valor. En caso de formular más de una oferta para un mismo artículo o renglón, la garantía deberá calcularse sobre la de mayor valor. Los que resulten adjudicatarios garantizarán el cumplimiento del contrato con el 15 % (quince por ciento) del valor adjudicado. Igual temperamento se adoptará en las ampliaciones de los contratos.

**Artículo 2º-** La garantía de adjudicación será entregada o depositada por el adjudicatario a la orden del **Banco Central de la República Argentina**, dentro de los 15 (quince) días siguientes a la notificación de la adjudicación.

**Artículo 3º-** Cuando el término de cumplimiento del contrato sea inferior al indicado en el artículo anterior, la garantía de adjudicación se constituirá dentro de las setenta y dos (72) horas siguientes a la notificación que curse el Banco.

**Artículo 4º-** Cuando se trate de propuestas en moneda extranjera, las garantías de oferta y de adjudicación deberán efectuarse en la moneda de cotización.

**Artículo 5º-** La garantía podrá otorgarse, salvo que esté expresamente determinado de otro modo, en alguna de las siguientes formas:

- a) en efectivo o en cheque certificado que serán ingresados en la tesorería del Banco;
- b) en títulos y bonos nacionales o cualquier otro valor nacional, provincial o municipal, siempre que se coticen oficialmente en la Bolsa de Comercio de Buenos Aires, con un aforo del 10% respecto del precio de cotización del día anterior a la fecha de presentación;
- c) con seguros de caución mediante pólizas emitidas conforme a las disposiciones aplicables sobre la materia y extendidas a favor del Banco;
- d) por una garantía bancaria, o
- e) con pagaré a la vista, **para garantizar exclusivamente la oferta y sólo cuando ésta no supere la suma de VEINTE MIL PESOS (\$20.000)**, suscripto por personas que actúen con poderes suficientes para ello.

**Artículo 6º-** La garantía afianza el cumplimiento de las obligaciones del oferente o del adjudicatario y se constituirá independientemente por operación. No podrá ser reemplazada por créditos contra el Banco que los proponentes tengan en trámite.

**Artículo 7º-** Cualquier reclamo que se pretendiera interponer sólo podrá ser entablado después de constituirse la garantía correspondiente.

**Artículo 8º-** Las garantías de oferta serán reintegradas después de la adjudicación, con excepción de las presentadas por los que resulten adjudicatarios. Estas últimas garantías serán devueltas en oportunidad de recibirse de ellos las que correspondan a las adjudicaciones pertinentes.

**Artículo 9º-** Las garantías correspondientes a las firmas que hayan resultado adjudicatarias, serán devueltas en cuanto quedare demostrado que han cumplido fielmente el contrato respectivo.

**Artículo 10-** El Banco no efectuará restituciones por el acrecentamiento de los valores recibidos en garantía, motivado por compensaciones en las operaciones de conversión o por valorización derivada de las cotizaciones de la Bolsa. El Banco no abonará intereses por los depósitos de garantía, pero los que devengaren los títulos o valores depositados en tales conceptos, pertenecerán a sus propietarios.

En caso de ejecución de los valores a que se refiere este artículo se formulará cargo por los gastos que ello ocasione y por la diferencia que resultara si se liquidan bajo la par.

|                                          |               |
|------------------------------------------|---------------|
| Lugar y fecha:                           | Firma y sello |
| (*) – Marcar con "X" lo que corresponda. |               |

|                                               |                         |                                        |                 |                   |           |           |
|-----------------------------------------------|-------------------------|----------------------------------------|-----------------|-------------------|-----------|-----------|
| <b>B.C.R.A.</b><br>Gerencia de Contrataciones | Licitación Pública      | 01 <input type="checkbox"/>            | N° <b>62/16</b> | Expediente N°     | Oferta N° | Hoja N°   |
|                                               | Compulsa de Precios (*) | 02 <input checked="" type="checkbox"/> |                 | <b>100.593/16</b> |           | <b>27</b> |
|                                               | Contratación Directa    | 03 <input type="checkbox"/>            |                 |                   |           |           |

**Artículo 11-** No será necesario constituir las garantías a que se refieren los artículos precedentes, en las contrataciones:

- hasta importes que el Banco determine;
- de artistas o profesionales;
- de avisos publicitarios, adquisición de publicaciones e inmuebles y locación de los mismos cuando el Banco actúe como locatario, y
- con reparticiones públicas o empresas en que tenga participación el Estado.

No obstante lo previsto en el presente artículo, todos los oferentes y adjudicatarios, por el sólo hecho de presentar su propuesta y aceptar la respectiva orden de compra, están obligados por el 5% (cinco por ciento) ó 15% (quince por ciento), como mínimo, según corresponda, del mayor importe de la oferta o de la adjudicación. El Banco se reserva el derecho de exigir en cualquier momento se constituyan estas garantías o hacer efectivos sus importes, sin que se pueda interponer reclamo alguno sino después de constituida o realizado el pago.

### PRESENTACION Y APERTURA DE OFERTAS

**Artículo 12-** Las propuestas se presentarán en el original del pliego o del pedido de precios debiendo rubricarse todas sus fojas, salvándose las enmiendas y raspaduras. También podrán presentarse -para mejor ilustrar- utilizando papel con membrete de la proponente, pero en todos los casos deberán acompañarse las fórmulas recibidas; todo ello debidamente firmado. Se remitirán dentro de los sobres que a tal efecto provea el Banco, siempre que el volumen de su contenido lo permita. Estos deben estar debidamente cerrados, sellados y firmados, estableciéndose claramente en los mismos el número de la contratación, como también el día y hora de la apertura de sobres. Las propuestas serán admitidas hasta el día y la hora estipulada en el pliego o en el pedido de precios.

Las propuestas de empresas con sede en el exterior deberán ser formuladas por sus representantes legales en el país, debidamente acreditados. Como excepción será también admitida la oferta de una sociedad constituida en el extranjero, que presentare su propuesta como un acto aislado con los alcances que, al efecto, prevé el Artículo 118 de la Ley de Sociedades.

La suscripción del pliego o del pedido de precios, implicará la total aceptación de sus términos, sin derecho a reclamo posterior alguno.

**Por su parte, la falta de suscripción de todas las fojas del pliego o del pedido de precios importará la no consideración de la oferta.**

**Artículo 13-** A cada propuesta deberá acompañarse:

- indefectiblemente, la garantía pertinente;
- en caso de solicitarse, la muestra o el documento que compruebe su envío; la constancia de visita del lugar o elementos que comprenda la prestación; planos, etcétera, y
- descripciones, catálogos, folletos cuando así interesare para ilustrar la oferta. En el supuesto contemplado en el Artículo 20, deberá hacerse efectiva su entrega en el momento de presentación de la muestra.

**Artículo 14-** A los efectos del cumplimiento de sus obligaciones, los proponentes en sus ofertas deberán fijar domicilio especial. El proponente deberá acompañar a su oferta la expresa constancia escrita de su aceptación a someterse a la jurisdicción de los Tribunales de la Ciudad Autónoma de Buenos Aires, haciendo renuncia a cualquier otro fuero o jurisdicción que pudiera corresponderle.

Toda modificación que se produzca respecto del domicilio declarado, deberá ser comunicada al Banco dentro de las 72 (setenta y dos) horas de producida, siendo de su absoluta responsabilidad las consecuencias que pudieren derivarse de su omisión.

Las notificaciones que curse este Banco a los domicilios constituidos por los oferentes, se probarán con la sola acreditación de la remisión de las mismas.

|                                          |               |
|------------------------------------------|---------------|
| Lugar y fecha:                           |               |
| (*) – Marcar con "X" lo que corresponda. | Firma y sello |

|                                               |                         |                                        |                 |                   |           |           |
|-----------------------------------------------|-------------------------|----------------------------------------|-----------------|-------------------|-----------|-----------|
| <b>B.C.R.A.</b><br>Gerencia de Contrataciones | Licitación Pública      | 01 <input type="checkbox"/>            | N° <b>62/16</b> | Expediente N°     | Oferta N° | Hoja N°   |
|                                               | Compulsa de Precios (*) | 02 <input checked="" type="checkbox"/> |                 | <b>100.593/16</b> |           | <b>28</b> |
|                                               | Contratación Directa    | 03 <input type="checkbox"/>            |                 |                   |           |           |

**Artículo 15-** El proponente deberá formular su oferta de manera tal que la misma contemple, en su totalidad, las prestaciones requeridas por cada renglón sometido a cotización. No serán admitidas cotizaciones parciales para un renglón y la oferta que se formule para el mismo no será considerada.

**Artículo 16-** El ofrecimiento de artículos que no sean de fabricación o de la línea habitual de comercialización del cotizante, no dará derecho a éste para alegar como justificación de incumplimiento la falta de provisión por terceros.

**Artículo 17-** La cotización podrá efectuarse en moneda nacional o extranjera, en los casos a que alude el artículo siguiente, observándose, a los fines de posibilitar la comparación de las ofertas formuladas en moneda extranjera, su conversión a moneda nacional utilizando a esos fines la paridad de cambio de cierre tipo vendedor, publicada por el **Banco de la Nación Argentina**, correspondiente al último día anterior a la fecha de presentación de la propuesta. La cotización deberá ajustarse a las cláusulas particulares y especificará:

- a) el precio unitario, en números, siempre con referencia a la unidad del Sistema Métrico Legal Argentino o a lo fijado en la nómina respectiva, y en letras y en números por el total general de la propuesta.  
El precio que se establezca deberá ser final, luego de haberse incorporado todo impuesto, tasa, gravamen, etcétera, que corresponda aplicar en cumplimiento de disposiciones emanadas de autoridad competente;
- b) si se trata de productos de industria extranjera;
- c) la oferta por artículos, en cantidad neta y libre de envases, gastos de embalajes y por precio fijo determinado de cada unidad, y
- d) si tiene envase especial y si el precio cotizado lo incluye o, en cambio, si debe devolverse. En caso de devolución, el flete o acarreo correrá por cuenta del proponente.

**Artículo 18-** Las ofertas en moneda extranjera sólo se admitirán cuando fueren formuladas por empresas o proveedores extranjeros o, en su caso, se trate de elementos o productos a importar.

**Artículo 19-** Cuando se hubiera previsto la adquisición de productos a importar, además del precio propuesto, deberá indicarse el peso bruto y neto y el volumen.

**Artículo 20-** Las muestras de ofertas podrán presentarse hasta el momento fijado para la iniciación del acto de apertura de sobres en el lugar que indiquen las cláusulas particulares. En caso de que aquéllas no sean agregadas a la propuesta, deberán ser convenientemente individualizadas. De las muestras entregadas en esas condiciones se otorgará formal recibo.

En los casos en que las muestras se refieran a equipamiento informático y afines, el Banco podrá habilitar una Inspección Técnica previa, única y optativa, a los fines de verificar el cumplimiento de las especificaciones técnicas requeridas en el respectivo pliego de condiciones o pedido de precios, con la finalidad de evitar que la falta de observancia de las mismas invaliden la propuesta en el acto de apertura de sobres.

La Inspección Técnica optativa tendrá lugar en la sede del Banco hasta 5 (cinco) días antes de la fecha de apertura de ofertas. Si del resultado de la verificación surgieran observaciones, se dejará constancia por escrito de las mismas y se pondrán en conocimiento de los oferentes en el orden en que fueran recibidas para ser inspeccionadas y dentro de los 4 (cuatro) días posteriores a su recepción, disponiendo éste hasta la fecha de apertura para producir las pertinentes adecuaciones. En caso de no resultar objetadas, las muestras presentadas quedarán homologadas.

El gasto que genere dicha verificación estará establecido en cada pliego en particular, el que deberá ser reembolsado por los oferentes.

**Artículo 21-** Las muestras que no hayan sido sometidas a un proceso destructivo para su examen, se devolverán a los proponentes. Transcurridos 10 (diez) días, a partir de la fecha de la

|                                          |               |
|------------------------------------------|---------------|
| Lugar y fecha:                           |               |
| (*) – Marcar con "X" lo que corresponda. | Firma y sello |

|                                               |                         |                                        |                 |                   |           |           |
|-----------------------------------------------|-------------------------|----------------------------------------|-----------------|-------------------|-----------|-----------|
| <b>B.C.R.A.</b><br>Gerencia de Contrataciones | Licitación Pública      | 01 <input type="checkbox"/>            | N° <b>62/16</b> | Expediente N°     | Oferta N° | Hoja N°   |
|                                               | Compulsa de Precios (*) | 02 <input checked="" type="checkbox"/> |                 | <b>100.593/16</b> |           | <b>29</b> |
|                                               | Contratación Directa    | 03 <input type="checkbox"/>            |                 |                   |           |           |

comunicación pertinente, este Banco quedará liberado de toda responsabilidad por deterioro o extravío de aquellos artículos no retirados en el mencionado término. Transcurridos 60 (sesenta) días desde la fecha de comunicación pasarán a propiedad del Banco, el que podrá hacer uso de las mismas sin limitaciones de destino ni contraprestación alguna a su cargo.

**Artículo 22-** Las muestras correspondientes a los artículos adjudicados quedarán en poder del Banco para el control de la entrega y podrán servir para completar las cantidades establecidas en los respectivos contratos.

**Artículo 23-** Las especificaciones de los elementos licitados no deberán requerir marca determinada, salvo que razones científicas o técnicas lo justifiquen o existan en el mercado bienes cuya notoria y probada calidad aconsejen su adquisición y esta circunstancia se encuentre debidamente fundada, podrá solicitarse marca o marcas determinadas. Queda entendido que la marca o la determinación de especificaciones referidas a marca no constituyen por sí causa de exclusividad, salvo que no haya sustitutos adecuados y ello deberá determinarse, en todos los casos, con informes fundamentados.

**Artículo 24-** El plazo máximo de entrega será fijado por el Banco en días hábiles en cada pliego de condiciones o pedido de precios. En casos de excepción en que, por la índole del elemento a proveer, para su fabricación y/o importación, por su cantidad, etcétera, pueda demandar un plazo mayor, el oferente deberá justificar tales contingencias en la propuesta.

**Artículo 25-** Los proponentes se obligan a **mantener sus ofertas por el término de 30 (treinta) días** o por el tiempo que, a tal efecto, se establezca en las cláusulas particulares del pliego de condiciones. El Banco se reserva el derecho de aceptar ofertas que establezcan términos menores.

**Artículo 26-** En el local, día y hora determinados para celebrar el acto, se procederá a la apertura de las propuestas, pudiendo presenciar el mismo solamente los representantes de firmas que hayan formulado ofertas y/o hayan adquirido el pliego de condiciones. Una vez abierto el primer sobre no se admitirá pedido de explicación o aclaración que interrumpa el acto, como tampoco el ingreso al recinto de ningún otro participante, aún cuando se trate de representantes de firmas que hayan entregado su oferta en término.

**Artículo 27-** Del resultado obtenido se procederá a labrar el acta correspondiente. Cualquier observación relacionada con el desarrollo del acto de apertura podrá ser efectuada por los oferentes mediante nota, dentro de las 48 (cuarenta y ocho) horas de finalizado el mismo. Transcurrido dicho lapso, no se considerará ninguna presentación al respecto.

**Artículo 28-** El acta, que deberá contener el detalle objetivo de todas las propuestas presentadas, será suscripta por los funcionarios intervinientes en el acto de apertura y por los proponentes que así deseen hacerlo.

**Artículo 29-** Si el día señalado para la apertura de las propuestas resultara inhábil bancario, el acto tendrá lugar a la misma hora del día hábil bancario siguiente, salvo que se fijare expresamente una nueva fecha. Esta última circunstancia se comunicará en forma fehaciente.

**Artículo 30-** Con posterioridad al acto de apertura de las propuestas el Banco podrá solicitar a los oferentes las aclaraciones que estime oportunas, siempre que no alteren la propuesta de origen ni modifiquen las bases de la contratación ni el principio de igualdad entre todas las ofertas.

### IMPUGNACIONES Y OBSERVACIONES - PEDIDOS DE VISTA

**Artículo 31- Inc a)** Las observaciones que se efectúen respecto de las ofertas presentadas, o bien por presuntas anomalías o irregularidades en su trámite, deberán ser explicitadas en forma clara y objetiva acompañando, cuando se tratare de temas o situaciones no comprobables a través de los

|                                          |               |
|------------------------------------------|---------------|
| Lugar y fecha:                           |               |
| (*) – Marcar con "X" lo que corresponda. | Firma y sello |

|                                               |                         |                                        |                 |                   |           |           |
|-----------------------------------------------|-------------------------|----------------------------------------|-----------------|-------------------|-----------|-----------|
| <b>B.C.R.A.</b><br>Gerencia de Contrataciones | Licitación Pública      | 01 <input type="checkbox"/>            | N° <b>62/16</b> | Expediente N°     | Oferta N° | Hoja N°   |
|                                               | Compulsa de Precios (*) | 02 <input checked="" type="checkbox"/> |                 | <b>100.593/16</b> |           | <b>30</b> |
|                                               | Contratación Directa    | 03 <input type="checkbox"/>            |                 |                   |           |           |

elementos administrativos obrantes en el Banco, las suficientes constancias o certificaciones -en original o en copias debidamente autenticadas- que respalden las manifestaciones o denuncias que se concreten.

Cuando se vinculen con el incumplimiento de obligaciones previsionales, laborales, sociales, etcétera, la presentante deberá adjuntar además copia de la denuncia de tal circunstancia ante los organismos competentes respectivos.

Estas observaciones, que deberán efectuarse dentro de las 48 (cuarenta y ocho) horas de haberse tomado vista de las actuaciones, no impedirán la prosecución del trámite licitatorio.

**Inc. b)** Las impugnaciones que se formulen deberán efectuarse dentro de los 5 (cinco) días hábiles de haberse tomado vista de las actuaciones, debiéndose cumplimentar las restantes condiciones requeridas para formular observaciones. Dado que las impugnaciones darán lugar a la interrupción del acto licitatorio, deberán estar avaladas mediante la constitución de una garantía. Dicha garantía será equivalente al 10 % (diez por ciento) del valor del renglón, renglones u oferta impugnada. En caso de impugnarse un mismo renglón o renglones de distintas ofertas, la garantía deberá constituirse sobre el mayor importe cotizado para ese renglón o renglones. Si la impugnación comprendiera más de una oferta total o fuera de carácter general, dicho porcentaje se calculará sobre el valor de la mayor oferta.

La garantía, que corresponderá constituirse en el mismo momento de efectuarse la impugnación, deberá integrarse exclusivamente en títulos públicos nacionales a su valor de cotización, en efectivo o mediante un aval de Bancos de primera línea a satisfacción de esta Institución.

Si la impugnación fuera aceptada por el Banco, dicha garantía será restituida de inmediato.

Si la misma fuera rechazada en sede administrativa y el oferente renunciara expresamente a la instancia judicial, podrá recuperar el 50 % (cincuenta por ciento) del valor constituido como garantía. Por el contrario, si el impugnante eligiese la vía judicial, hasta tanto no se obtenga una sentencia en firme, el oferente no podrá retirarla, perdiendo derecho a su restitución si la impugnación resultare rechazada en dicha sede.

Cuando la impugnación no comprenda la totalidad de los renglones del pliego de condiciones o pedido de precios y si el Banco lo considerara procedente, se podrá continuar con el trámite licitatorio.

**Artículo 32-** No se dará curso, ni contendrán entidad documental, a los reclamos que no reúnan los requisitos establecidos en el artículo precedente. No obstante, el Banco se reserva el derecho de realizar las gestiones o verificaciones que estime procedente. En caso de comprobarse falsedad o engaño en sus denuncias destinadas a la obtención de ventajas comparativas en su beneficio, podrá iniciar las acciones que corresponda adoptar conforme a lo prescripto sobre la materia en las presentes Condiciones.

**Artículo 33-** La parte interesada, su apoderado o letrado patrocinante, podrán tomar vista del expediente durante todo su trámite, con excepción de aquellas actuaciones, diligencias, informes o dictámenes que fueren declarados reservados o secretos.

### ESTUDIO DE OFERTAS

**Artículo 34-** No serán consideradas las ofertas condicionadas o que se aparten de las bases del pliego de condiciones o del pedido de precios, salvo que contengan defectos de forma, error en el monto de la garantía -por diferencia en menos hasta el 20% (veinte por ciento)- u otras imperfecciones que no impidan una exacta comparación con las demás propuestas.

**Artículo 35-** En el caso de que el total cotizado para cada renglón no responda al precio unitario, se tomará este último exclusivamente como precio cotizado.

**Artículo 36-** En caso de error evidente, debidamente comprobado a exclusivo juicio del Banco, se

|                                          |               |
|------------------------------------------|---------------|
| Lugar y fecha:                           | Firma y sello |
| (*) – Marcar con "X" lo que corresponda. |               |

|                                               |                         |    |          |                   |           |           |
|-----------------------------------------------|-------------------------|----|----------|-------------------|-----------|-----------|
| <b>B.C.R.A.</b><br>Gerencia de Contrataciones | Licitación Pública      | 01 |          | Expediente N°     | Oferta N° | Hoja N°   |
|                                               | Compulsa de Precios (*) | 02 | <b>X</b> | N° <b>62/16</b>   |           |           |
|                                               | Contratación Directa    | 03 |          | <b>100.593/16</b> |           | <b>31</b> |

desestimar:

- a) la oferta: sin penalidades, si el error es denunciado o advertido antes de la adjudicación;  
b) la adjudicación: con la pérdida del 2 % (dos por ciento) del valor adjudicado, si el error es denunciado o advertido después de la adjudicación.

En este último caso, la denuncia del error debe ser efectuada por el adjudicatario dentro de los 5 (cinco) días de recibir la Orden de Compra o comunicación fehaciente. Vencido ese plazo perderá todo derecho.

**Artículo 37-** La comparación de ofertas por mercaderías a importar cuya cotización se hubiera efectuado en moneda extranjera, se realizará convirtiendo a moneda nacional los valores cotizados utilizando a esos fines la paridad de cambio de cierre tipo vendedor, publicada por el **Banco de la Nación Argentina**, correspondiente al último día anterior a la fecha de presentación de la propuesta.

A la cantidad así obtenida se adicionará, en la medida que corresponda y en tanto no se hubiera solicitado su inclusión en el precio, el importe de los fletes, seguros, impuestos y otros gastos obligados como si se tratara de efectos que hubieran de entregarse en el lugar de recepción, con exclusión de los gravámenes u otros conceptos de que estuvieran liberados los elementos ofrecidos, en razón de su procedencia o de acuerdo con las normas vigentes fijadas por autoridad competente.

**Artículo 38-** A los efectos de la comparación de las ofertas, no se considerarán los descuentos que se ofrezcan por el pago dentro de un plazo determinado, inferior al previsto en el Artículo 66; debiéndose, no obstante, ser tenidos en cuenta para el pago si la cancelación de las facturas se efectuare dentro del término fijado por el oferente.

**Artículo 39-** La adjudicación recaerá en la propuesta más conveniente para el Banco, teniendo en cuenta la calidad, el precio, la idoneidad del oferente, la evaluación de la garantía y service ofrecidos y las condiciones que se hubieran establecido en los pedidos de precios y en las cláusulas generales y particulares de los pliegos y demás estipulaciones que sirvieran de base para la contratación.

Tendrán preferencia en la adjudicación las ofertas por la adquisición o locación de bienes de origen nacional cuando en condiciones de pago contado, su precio sea igual o inferior al de los bienes ofrecidos que no sean de origen nacional, incrementados en un 7% (siete por ciento), cuando dichas ofertas sean realizadas por empresas calificadas como PyMES, y del 5% (cinco por ciento) para las realizadas por otras empresas.

**Artículo 40-** En los contratos de cumplimiento sucesivo, donde tenga fundamental incidencia la prestación de mano de obra en ámbito del Banco, el precio cotizado deberá guardar la debida correspondencia con el tipo de servicio requerido. Consecuentemente, deberá comprender indefectiblemente el monto de los salarios que correspondería abonar -según el convenio laboral de la actividad- conforme con la dotación necesaria; las cargas sociales y previsionales previstas legal y/o convencionalmente; todos los demás recaudos inherentes al cumplimiento de las obligaciones patronales e impositivas por parte del oferente, así como otros de exigencia licitatoria.

**Artículo 41-** El Banco se reserva el derecho de adjudicar propuestas que ofrezcan menor plazo de entrega, aunque su precio no sea el más bajo. En tales casos, las dependencias técnicas y/o usuarias deberán justificar las razones y, si los hubiera, los beneficios o ventajas que se obtengan con relación al precio.

**Artículo 42-** El Banco podrá desestimar o adjudicar -total o parcialmente- alguno, varios o todos los renglones licitados. Podrá asimismo, por causas fundamentadas, dejar sin efecto la licitación, en cuyo caso corresponderá el reintegro del valor del pliego si el mismo debió ser adquirido y de la inspección técnica si correspondiera conforme lo previsto en el Artículo 20.

**Artículo 43-** En caso de igualdad de precios, calidad requerida y plazo de entrega se solicitará a

|                                          |               |
|------------------------------------------|---------------|
| Lugar y fecha:                           | Firma y sello |
| (*) – Marcar con "X" lo que corresponda. |               |

|                                               |                         |                                        |                 |                   |           |           |
|-----------------------------------------------|-------------------------|----------------------------------------|-----------------|-------------------|-----------|-----------|
| <b>B.C.R.A.</b><br>Gerencia de Contrataciones | Licitación Pública      | 01 <input type="checkbox"/>            | N° <b>62/16</b> | Expediente N°     | Oferta N° | Hoja N°   |
|                                               | Compulsa de Precios (*) | 02 <input checked="" type="checkbox"/> |                 | <b>100.593/16</b> |           | <b>32</b> |
|                                               | Contratación Directa    | 03 <input type="checkbox"/>            |                 |                   |           |           |

los respectivos proponentes que, por escrito y dentro del término de 3 (tres) días, formulen mejoras de precios, las que se regirán por los mismos procedimientos que las primitivas.

**Artículo 44-** En caso de persistir la igualdad entre varios oferentes, el desempate se llevará a cabo mediante sorteo. El mismo lo efectuarán los funcionarios que correspondan según la reglamentación interna vigente, con la presencia de los interesados que concurrieren, labrándose el acta pertinente.

**Artículo 45-** El contrato se perfecciona con la adjudicación efectuada por la autoridad competente dentro del plazo de mantenimiento de las propuestas.

**Artículo 46-** Los precios en moneda nacional o extranjera fijados contractualmente serán invariables. En ningún caso se admitirá actualización monetaria, indexación por precios, variación de costos o cualquier otra forma de repotenciación de deudas, cualquiera fuera su causa. Tampoco se admitirán cláusulas de ajuste en el dólar estadounidense o en otras divisas extranjeras, ni cláusulas indexatorias basadas en índices de precios de otros países y cualquier otro mecanismo indexatorio.

**Artículo 47-** La adjudicación se le comunicará al interesado por escrito, dentro del plazo de validez de la oferta, mediante Orden de Compra o Venta o, excepcionalmente, en otra forma documentada, que será suscripta conforme con las disposiciones vigentes sobre firmas autorizadas. Dicha comunicación será la orden para cumplimentar el compromiso en las condiciones estipuladas.

**Artículo 48-** La Orden de Compra o Venta no deberá contener estipulaciones distintas o no contempladas en el pliego de condiciones o pedido de precios y documentación anexa. En caso de discordancia con las previsiones contractuales prevalecerán éstas y se interpretará que se trata de errores u omisiones deslizados en la orden. Sin perjuicio de ello, los mismos se salvarán en el momento que se los advierta.

**Artículo 49-** Forman parte integrante del contrato:

- las Condiciones Generales, las Cláusulas Particulares de la contratación y demás especificaciones;
- la oferta adjudicada;
- las muestras correspondientes;
- la adjudicación, y
- la Orden de Compra o Venta u otros documentos fehacientes de comunicación.

#### **AUMENTO O DISMINUCIONES**

**Artículo 50-** El Banco tendrá derecho, en las mismas condiciones y precios pactados, a:

- aumentar o disminuir hasta un 10% (diez por ciento) el total adjudicado. Cuando se trate de contratos de cumplimiento sucesivo dicho porcentaje se aplicará sobre el importe correspondiente a 1 (un) mes de prestación y regirá por los meses que faltaren para la finalización del respectivo contrato;
- prorrogar los contratos de prestaciones de cumplimiento sucesivo por un período no mayor a 1 (un) mes, con las modificaciones que se hubieran introducido de conformidad con lo previsto en el presente artículo o sin ellas;
- aceptar entregas en más -a solicitud del adjudicatario- que no excedan de un 20% (veinte por ciento) de lo contratado, cuando se trate de elementos que deban fabricarse especialmente para uso del Banco o que deban llevar señales identificatorias de dicho uso. En tales casos, el adjudicatario deberá practicar un descuento del 10% (diez por ciento) sobre el precio convenido.

En caso que el Banco requiera exceder los extremos establecidos en los incisos a) y b), los que en

|                                          |               |
|------------------------------------------|---------------|
| Lugar y fecha:                           |               |
| (*) – Marcar con "X" lo que corresponda. | Firma y sello |

|                                               |                         |                                        |                 |                   |           |           |
|-----------------------------------------------|-------------------------|----------------------------------------|-----------------|-------------------|-----------|-----------|
| <b>B.C.R.A.</b><br>Gerencia de Contrataciones | Licitación Pública      | 01 <input type="checkbox"/>            | N° <b>62/16</b> | Expediente N°     | Oferta N° | Hoja N°   |
|                                               | Compulsa de Precios (*) | 02 <input checked="" type="checkbox"/> |                 | <b>100.593/16</b> |           | <b>33</b> |
|                                               | Contratación Directa    | 03 <input type="checkbox"/>            |                 |                   |           |           |

ningún caso excederán del 33% (treinta y tres por ciento) del monto del contrato original o del período, deberá contarse con la expresa conformidad de los adjudicatarios.

### **TRANSFERENCIA - RECONOCIMIENTO DE DERECHOS - MODIFICACIONES CONTRACTUALES**

**Artículo 51-** Ningún contrato podrá ser transferido ni cedido por el adjudicatario, sin la previa anuencia escrita del Banco.

**Artículo 52-** Podrán rescindirse los contratos, sin recurso alguno por parte del adjudicatario:

- a) por falta de cumplimiento de las cláusulas contractuales;
- b) por transferencia del contrato sin autorización, y
- c) en los demás casos considerados en el presente documento.

**Artículo 53-** Cuando el Banco rescinda un contrato por causas no imputables al adjudicatario, éste tendrá derecho a que se le reconozcan los gastos directos e improductivos que documentadamente probare haber incurrido con posterioridad a la adjudicación y con motivo del contrato, pero no se hará lugar a ninguna reclamación por lucro cesante o a intereses de capitales retenidos para garantías.

### **CUMPLIMIENTO DEL CONTRATO**

**Artículo 54-** Los adjudicatarios procederán a la entrega o retiro de los efectos y al cumplimiento de los servicios y trabajos, ajustándose a las especificaciones establecidas en la documentación pertinente.

**Artículo 55-** Cuando por la naturaleza del suministro no pueda entregarse la cantidad exacta contratada por imposibilidad absoluta de fraccionar las unidades, las entregas serán aceptadas a opción del Banco en más o en menos, según lo permita el mínimo fraccionable.

**Artículo 56-** Se entenderá por entrega inmediata la orden a cumplirse dentro de los 5 (cinco) días de la pertinente comunicación de adjudicación.

**Artículo 57-** Los recibos o remitos que se firmen en el momento de la recepción de servicios, mercaderías y trabajos, tendrán carácter provisional sujetos a verificación posterior. Copia simple de los mismos deberán entregarse por el proveedor en la **Gerencia de Contrataciones**.

**Artículo 58-** Vencido el plazo de cumplimiento del contrato sin que los elementos fuesen entregados o prestados los servicios, o aun en el caso de rechazo, el Banco intimará la entrega o la prestación dentro de un plazo de 48 (cuarenta y ocho) horas de recibir notificación fehaciente, bajo apercibimiento de rescisión del contrato. Tal intimación no exime al adjudicatario de las sanciones que, por su incumplimiento, correspondan

**Artículo 59-** Transcurridos los términos establecidos sin que el adjudicatario haya dado cumplimiento a sus compromisos el Banco dispondrá, previa intervención de la Gerencia Principal de Estudios y Dictámenes Jurídicos, la rescisión del contrato y la realización de gestiones correspondientes a una nueva contratación.

Cuando la índole de la provisión o servicio que se dejara de cumplir no admita -por razones de necesidad, urgencia o continuidad- aguardar la culminación de esa nueva gestión licitatoria, el Banco se reserva el derecho, sin perjuicio de tramitar la rescisión del contrato, de convenir con terceros dicha provisión o servicio -en forma total o parcial y/o hasta la verificación de aquella circunstancia en las prestaciones de cumplimiento sucesivo-, siendo a cargo del adjudicatario causante toda diferencia de precio que pudiera resultar. Ella le será deducida de créditos a su favor sin previa conformidad o deberá abonarla al primer requerimiento que el Banco le formule.

|                                          |               |
|------------------------------------------|---------------|
| Lugar y fecha:                           |               |
| (*) – Marcar con "X" lo que corresponda. | Firma y sello |

|                                               |                         |                                        |                 |                   |           |           |
|-----------------------------------------------|-------------------------|----------------------------------------|-----------------|-------------------|-----------|-----------|
| <b>B.C.R.A.</b><br>Gerencia de Contrataciones | Licitación Pública      | 01 <input type="checkbox"/>            | N° <b>62/16</b> | Expediente N°     | Oferta N° | Hoja N°   |
|                                               | Compulsa de Precios (*) | 02 <input checked="" type="checkbox"/> |                 | <b>100.593/16</b> |           | <b>34</b> |
|                                               | Contratación Directa    | 03 <input type="checkbox"/>            |                 |                   |           |           |

**Artículo 60-** Las rescisiones serán comunicadas a los afectados mediante notificación fehaciente. Si durante la sustanciación de la rescisión del contrato el proveedor diera cumplimiento a lo pactado, ella quedará sin efecto, siendo a su cargo los gastos administrativos que se hubieran producido.

Previa a la inmediata rescisión del contrato deberá citarse al adjudicatario y labrarse acta ajustada a derecho sobre el estado de dicha contratación. Luego se practicará la liquidación a base de los informes concluyentes, técnicos y/o administrativos, que confeccionarán las dependencias correspondientes.

**Artículo 61-** En caso que se rescinda el contrato por causas imputables al adjudicatario y éste -con posterioridad a dicho acto- peticionara ante el Banco que se dejen sin efecto las medidas consecuentes adoptadas con arreglo a la presente documentación, ofreciendo el cumplimiento integral de las obligaciones oportunamente asumidas y las reparaciones pecuniarias de los perjuicios que se derivaran de su omisión, podrá analizarse la conveniencia y procedencia del requerimiento formulado, considerando las razones y circunstancias que generaron aquel incumplimiento y sus antecedentes y concepto como proveedor. Tal estudio será comprensivo de informes fundamentados de las dependencias competentes, así como de dictámenes técnicos y legales.

**Artículo 62-** La recepción definitiva, de bienes o servicios de cualquier índole o especie, se expedirá por escrito dentro de las 48 (cuarenta y ocho) horas de producida. En los casos de egresos por ventas, en el momento de su salida.

Dicho término podrá ser ampliado cuando circunstancias especiales así lo aconsejen (análisis, pruebas, etcétera). El nuevo plazo deberá ser comunicado al adjudicatario de inmediato.

**Artículo 63-** La recepción definitiva no libera al adjudicatario de las responsabilidades emergentes de origen, vicios de fabricación, etcétera, que se advirtieran en los elementos entregados o trabajos y servicios realizados durante el plazo de 90 (noventa) días computados a partir de la recepción, salvo que por la índole de la contratación, en las cláusulas particulares, se fijara un plazo mayor. El adjudicatario quedará obligado a reponer los elementos y reparar trabajos y servicios defectuosos, dentro del término y en el lugar que le fije el Banco.

**Artículo 64-** Cuando se trate de elementos rechazados, el adjudicatario será intimado a retirarlos en el término de 10 (diez) días. Vencido dicho plazo, el Banco no se responsabiliza por deterioros o extravíos de la mercadería presentada.

**Artículo 65-** El tiempo que demande la conformidad o rechazo de elementos o servicios, o de modelos, pruebas, etcétera -previos a la provisión definitiva-, no será computado dentro del plazo convenido para el cumplimiento del contrato. Esta previsión no será de aplicación en caso de producirse nuevos rechazos por similares causas a las que generaran la anterior falta de aceptación.

### PAGO DE FACTURAS

**Artículo 66-** Las facturas deberán ser presentadas por duplicado. Su pago tendrá efecto dentro de los 10 (diez) días de presentadas, siempre que las mercaderías o servicios entregados se ajusten a las especificaciones del contrato.

Cuando fuere menester realizar un análisis previo, ese término será de 15 (quince) días salvo que, técnicamente, la ejecución del mismo requiera más de 5 (cinco) días; en este caso, el lapso insumido por el análisis se sumará al plazo previsto en el párrafo anterior para determinar el término.

Los plazos previstos serán interrumpidos cuando faltare cumplir, por parte del proveedor, algún recaudo legal o administrativo.

**Artículo 67-** Los pagos serán efectuados:

- a) cuando se hubiere cumplido de conformidad todo lo contratado;

|                                          |               |
|------------------------------------------|---------------|
| Lugar y fecha:                           |               |
| (*) – Marcar con "X" lo que corresponda. | Firma y sello |

|                                               |                         |                                        |                 |                   |           |           |
|-----------------------------------------------|-------------------------|----------------------------------------|-----------------|-------------------|-----------|-----------|
| <b>B.C.R.A.</b><br>Gerencia de Contrataciones | Licitación Pública      | 01 <input type="checkbox"/>            | N° <b>62/16</b> | Expediente N°     | Oferta N° | Hoja N°   |
|                                               | Compulsa de Precios (*) | 02 <input checked="" type="checkbox"/> |                 | <b>100.593/16</b> |           | <b>35</b> |
|                                               | Contratación Directa    | 03 <input type="checkbox"/>            |                 |                   |           |           |

- b) *por partidas entregadas o contratos parciales cumplidos, cuando la oferta resultara de interés para el Banco y por parciales no inferiores al 20% (veinte por ciento);*
- c) *por etapas de obra cumplida siempre que no sean inferiores al 15% (quince por ciento) del total o, cuando sus características así lo justifiquen, por certificaciones de pago correspondientes a obras efectivamente realizadas a los 5 (cinco) días de su presentación, y siempre que ello haya sido previsto en el respectivo pliego de condiciones. Para el primer caso deberá indicarse el valor de cada etapa, en relación porcentual con el total de la obra, de modo que, en todos los casos, el importe a liquidar esté garantizado por la parte de obra concluida. Los pagos parciales serán considerados a cuenta de la liquidación final;*
- d) *contra la recepción de lo contratado, cuando las circunstancias hagan ineludible tal método de pago;*
- e) *dentro de los plazos que son norma y uso para los casos en que las contrataciones exijan por su modalidad o características el pago anticipado parcial o total a la prestación (adquisición de pasajes, franqueo, vales de nafta, contratación de seguros, publicaciones, etcétera);*
- f) *en las oportunidades convenidas, cuando se trate de contrataciones con Reparticiones Públicas o entidades en las que tenga participación el Estado;*
- g) *teniendo en cuenta las modalidades y prácticas vigentes en nuestro comercio de importación, en los casos en que el Banco realice compras en el exterior, ya sea directamente o por intermedio de sus representantes en el país;*
- h) *cuando se trate de contratos pactados en moneda extranjera cuyos pagos deban liquidarse en el país, los mismos serán cancelados en moneda nacional utilizando para su conversión la paridad de cambio de cierre tipo vendedor, publicada por el **Banco de la Nación Argentina**, correspondiente al último día anterior a la fecha de pago de la factura.*

**Artículo 68-** *Si se encontrare en trámite o en análisis la aplicación de multas, el pago de una adquisición o servicio concluido se efectuará deduciendo provisionalmente de la correspondiente factura las sumas en que se las estime.*

### **SANCIONES POR INCUMPLIMIENTOS**

**Artículo 69-** *Corresponderá la pérdida de la garantía de oferta:*

- a) *del proponente que desistiera de su oferta antes del vencimiento del plazo de validez establecido o de sus eventuales prórrogas, respecto de la misma. En caso de desistimiento parcial, la garantía se perderá en forma proporcional, y*
- b) *del adjudicatario que no presentare la garantía correspondiente dentro del plazo de 15 (quince) días de recibida la Orden de Compra o comunicación fehaciente, sin perjuicio de otras sanciones que pudiere corresponderle.*

**Artículo 70-** *Salvo que las bases de la contratación lo especifiquen expresamente, se aplicará una multa por mora equivalente al 2% (dos por mil) diario del valor de los elementos no entregados en término o no retirados o que, habiéndose entregado, hubieran sido rechazados.*

*No procederá la multa si la entrega se operara dentro de los 4 (cuatro) días siguientes al vencimiento. En caso contrario, éstos también serán computados a los efectos de la mora.*

*Asimismo, cuando la naturaleza o modalidad de la contratación lo haga procedente, la aplicación de otras penalidades será determinada en las respectivas cláusulas particulares del pliego de condiciones.*

**Artículo 71-** *Corresponderá la pérdida total de la garantía de adjudicación, sin perjuicio de las*

|                                          |               |
|------------------------------------------|---------------|
| Lugar y fecha:                           |               |
| (*) – Marcar con "X" lo que corresponda. | Firma y sello |

|                                               |                         |                                        |                 |                   |           |           |
|-----------------------------------------------|-------------------------|----------------------------------------|-----------------|-------------------|-----------|-----------|
| <b>B.C.R.A.</b><br>Gerencia de Contrataciones | Licitación Pública      | 01 <input type="checkbox"/>            | N° <b>62/16</b> | Expediente N°     | Oferta N° | Hoja N°   |
|                                               | Compulsa de Precios (*) | 02 <input checked="" type="checkbox"/> |                 | <b>100.593/16</b> |           | <b>36</b> |
|                                               | Contratación Directa    | 03 <input type="checkbox"/>            |                 |                   |           |           |

demás penalidades que sean de aplicación, en caso que el Banco proceda a la rescisión del contrato por causa imputable al adjudicatario.

**Artículo 72-** Las penalidades antes establecidas no serán de aplicación cuando el impedimento generador de la mora o incumplimiento de la obligación obedezca a causas de fuerza mayor debidamente comprobadas y aceptadas por el Banco. Tales causas deberán ser puestas en conocimiento dentro de los 10 (diez) días de producidas.

Si el vencimiento fijado para cumplir la obligación no excediere de 10 (diez) días, la comunicación referida deberá efectuarse antes de los 2 (dos) días de su vencimiento.

Transcurridos dichos términos quedará extinguido todo derecho.

**Artículo 73-** La mora se considerará producida por el simple vencimiento del plazo contractual y las multas serán de aplicación automática. Ambos supuestos se verificarán sin necesidad de interpelación judicial o extrajudicial o pronunciamiento expreso, en su caso.

**Artículo 74-** Las multas o cargos que se formulen afectarán, por su orden, a las facturas emergentes del contrato que estén al cobro o en trámite, luego a la garantía correspondiente y, por último, a los créditos existentes por otros contratos celebrados con el Banco, quedando establecido que el adjudicatario presta su conformidad para las compensaciones respectivas.

#### OTRAS SANCIONES

**Artículo 75-** Sin perjuicio de las multas, pérdidas de garantía, etcétera, que corresponda aplicar, las transgresiones en que incurran los oferentes o adjudicatarios los harán pasibles de las siguientes sanciones:

a) **Apercibimiento:**

- 1°) a toda firma que incurra en la comisión de incorrecciones graves que no lleguen a constituir hechos dolosos.
- 2°) al adjudicatario que no presentare la garantía correspondiente dentro de los plazos establecidos.

b) **Inhabilitación como proveedor, por el término de:**

- 1°) hasta 3 (tres) años, a la firma que se hiciera pasible de un segundo apercibimiento dentro del período de 2 (dos) años, y al adjudicatario que dejara de cumplir sus compromisos por su culpa. Dicho término será ampliado hasta 4 (cuatro) años cuando, además, no hubiere cumplido oportunamente con la intimación de hacer efectiva la garantía establecida.
- 2°) hasta 5 (cinco) años, a la firma inhabilitada con anterioridad que incurriera en hechos que se hiciera pasible de nuevas inhabilitaciones, y
- 3°) hasta 10 (diez) años, cuando se comprobase la comisión de hechos dolosos.

Resueltas las sanciones previstas en el presente artículo, se dará vista de lo actuado a la firma respectiva para que, en el plazo de 10 (diez) días, formule los descargos o aclaraciones a las que se considere con derecho. Si los mismos fueran rechazados, la resolución correspondiente será comunicada al interesado quien, contra la misma, podrá deducir recurso de reconsideración dentro de los 10 (diez) días de la notificación. El recurso deberá ser resuelto dentro de los 30 (treinta) días de interpuesto.

**Artículo 76-** Los apercibimientos e inhabilitaciones alcanzarán a las sociedades respectivas e individualmente a sus socios y sólo tendrán efecto con relación a los actos posteriores a la fecha en que se hubiere dispuesto la sanción. Las inhabilitaciones comenzarán a computarse a partir de igual oportunidad.

Quando las sanciones fueran aplicadas a sociedades anónimas o en comandita por acciones alcanzarán a éstas, a los miembros de sus directorios y a los socios comanditarios, respectivamente, y a quien posea participación, por cualquier título, que otorgue los votos necesarios para formar la

|                                          |               |
|------------------------------------------|---------------|
| Lugar y fecha:                           |               |
| (*) – Marcar con "X" lo que corresponda. | Firma y sello |

|                                               |                         |                                        |                 |                   |           |           |
|-----------------------------------------------|-------------------------|----------------------------------------|-----------------|-------------------|-----------|-----------|
| <b>B.C.R.A.</b><br>Gerencia de Contrataciones | Licitación Pública      | 01 <input type="checkbox"/>            | N° <b>62/16</b> | Expediente N°     | Oferta N° | Hoja N°   |
|                                               | Compulsa de Precios (*) | 02 <input checked="" type="checkbox"/> |                 | <b>100.593/16</b> |           | <b>37</b> |
|                                               | Contratación Directa    | 03 <input type="checkbox"/>            |                 |                   |           |           |

*voluntad social.*

**Artículo 77-** Cuando los inhabilitados por hechos dolosos formen parte al propio tiempo de otras sociedades, las sanciones alcanzarán a éstas sólo cuando aquellos posean participación, por cualquier título, que otorgue los votos necesarios para formar la voluntad social.

**Artículo 78-** En caso que la inhabilitación fuera por 4 (cuatro) o más años, vencido el término de la medida la firma sancionada deberá solicitar su rehabilitación como proveedor, cumpliendo los requisitos y condiciones que se prevean para ello.

Las firmas inhabilitadas por menor tiempo, transcurrido el término de la sanción, quedarán automáticamente rehabilitadas para contratar con el Banco.

**Artículo 79-** Las sanciones previstas en el Artículo 75 que el Banco aplique, se comunicarán a los bancos oficiales nacionales, a la Auditoría General de la Nación y a la Unión Argentina de Proveedores del Estado, a los fines que correspondan.

Asimismo, el Banco tendrá en cuenta las sanciones que por incumplimiento u otras causas comuniquen haber aplicado a sus proveedores dichas entidades financieras y/o demás organismos oficiales.

### **REQUISITOS PARA PROVEEDORES**

**Artículo 80-** Para ser admitidos como proveedor deberán cumplirse los siguientes requisitos:

- a) tener capacidad para obligarse;
- b) dar cumplimiento con lo establecido por el Código de Comercio en sus Artículos 33 y 44.
- c) tener casa de comercio, o fábrica establecida en el país, con autorización y patente que habilite para comerciar en los renglones en que opera, o ser productor, importador o representante autorizado de firmas establecidas en el extranjero, excepto en el caso previsto en el segundo párrafo del Artículo 12 de las presentes Condiciones.
- d) proporcionar los informes o referencias que le fueran requeridos y permitir las visitas a sus establecimientos cuando así se lo estime necesario.

**Artículo 81-** Se eximirá de los requisitos establecidos en los incisos b) y c) del Artículo anterior:

- a) los comerciantes que comúnmente no cumplieren las exigencias previstas por los Artículos 33 y 44 del Código de Comercio por las características de su comercio;
- b) los artesanos, obreros, artistas y profesionales;
- c) las sociedades en formación durante el plazo de 6 (seis) meses a contar desde la fecha de inscripción;
- d) los propietarios circunstanciales de una mercadería, cuando se trate de personas que no se dedican habitualmente a la venta de la misma;
- e) los postores en pública subasta u oferentes en venta de bienes del Banco;
- f) los locadores y locatarios de inmuebles, y
- g) las suscripciones de diarios, revistas y publicaciones especializadas.

**Artículo 82-** No serán admitidos como proveedores:

- a) las sociedades e individualmente sus socios y/o miembros del Directorio, según el caso, que estén sancionados con inhabilitación de acuerdo con lo establecido en el Artículo 75.
- b) las sociedades en las cuales, los alcanzados por el inciso anterior, posean participación por cualquier título, siempre que éstas les otorguen los votos necesarios para formar la voluntad social, en tanto aquellos sean sancionados por hechos dolosos;
- c) las personas físicas o jurídicas que posean participación por cualquier título, para formar la

Lugar y fecha:

(\*) – Marcar con "X" lo que corresponda.

Firma y sello

|                                               |                         |                                        |                 |                   |           |           |
|-----------------------------------------------|-------------------------|----------------------------------------|-----------------|-------------------|-----------|-----------|
| <b>B.C.R.A.</b><br>Gerencia de Contrataciones | Licitación Pública      | 01 <input type="checkbox"/>            | N° <b>62/16</b> | Expediente N°     | Oferta N° | Hoja N°   |
|                                               | Compulsa de Precios (*) | 02 <input checked="" type="checkbox"/> |                 | <b>100.593/16</b> |           | <b>38</b> |
|                                               | Contratación Directa    | 03 <input type="checkbox"/>            |                 |                   |           |           |

*voluntad social de una sociedad sancionada, siempre que aquella haya sido determinante del hecho doloso que diera lugar a la sanción;*

- d) los cónyuges de los sancionados y las sociedades en las que aquellos posean la participación prevista en los incisos anteriores;
- e) los sucesores de firmas que estén sancionadas, cuando existan suficientes indicios que por su gravedad, precisión y concordancia hicieran presumir que media en el caso una simulación tendiente a eludir los efectos de las sanciones impuestas a las antecesoras;
- f) los agentes y funcionarios del Estado, en los términos de la Ley 22.140 y las firmas integradas total o parcialmente por los mismos;
- g) las personas físicas o jurídicas en estado de concurso, quiebra o liquidación. Las que se encuentren en estado de concurso preventivo podrán formular oferta salvo decisión judicial en contrario;
- h) los inhibidos;
- i) los condenados en causa criminal;
- j) los evasores y deudores morosos impositivos o previsionales, declarados por autoridad competente, según corresponda, así como los deudores morosos del fisco;
- k) los corredores, comisionistas y en general los intermediarios, salvo cuando las modalidades de plaza así lo justifiquen, y
- l) los excluidos de los registros de proveedores de otros organismos oficiales, cuya separación haya sido comunicada o sea de conocimiento de este Banco.

**Artículo 83-** El Banco mantendrá habilitado un "Registro de Proveedores", en el que se registrarán todos los oferentes y adjudicatarios que participen en las operaciones de contratación que se realicen, como así también de aquellos que lo soliciten expresamente por sí o por invitación de la Institución.

A tal efecto, los interesados en formar parte del mismo podrán solicitar un disquete en la **Gerencia de Contrataciones** de este Banco, con el objeto de integrar los datos que en él se requieren. A cada inscripto se le asignará un número de registro que deberá obligatoriamente revalidarse anualmente, como condición para su mantenimiento en el aludido registro. Además, los oferentes deberán actualizar, por el mismo mecanismo, la información relativa a sus empresas en oportunidad en que se produzcan novedades de interés para el Banco.

**Quienes cumplan estrictamente con lo expuesto en el párrafo anterior, se beneficiarán con una reducción del 50 % (cincuenta por ciento) en los valores que deban abonar por la adquisición de los pliegos de condiciones.**

#### **DISPOSICIONES VARIAS**

**Artículo 84-** Los reclamos por presuntas anomalías e irregularidades en el trámite de las contrataciones serán considerados por el Comité de Quejas de esta Institución, el que elevará sus conclusiones para su resolución superior.

**Artículo 85-** Los tiempos de que tratan estas Condiciones Generales se refieren a días hábiles bancarios y se computarán, para todos los casos, con arreglo al Artículo 24 del Código Civil.

Cuando por la índole de la contratación, su cumplimiento deba ser requerido en días corridos, dicha circunstancia deberá ser expresamente consignada en las condiciones contractuales, debiéndose fijar también en esta misma especie, las demás previsiones que se relacionen con tal situación.

**Artículo 86-** Si la adjudicataria quisiera efectuar algún tipo de publicidad, en cualquier medio de difusión, invocando el nombre del **Banco Central de la República Argentina**, previamente deberá solicitar la autorización pertinente a esta Institución.

|                                          |               |
|------------------------------------------|---------------|
| Lugar y fecha:                           |               |
| (*) – Marcar con "X" lo que corresponda. | Firma y sello |

|                                               |                         |                                        |                 |                   |           |           |
|-----------------------------------------------|-------------------------|----------------------------------------|-----------------|-------------------|-----------|-----------|
| <b>B.C.R.A.</b><br>Gerencia de Contrataciones | Licitación Pública      | 01 <input type="checkbox"/>            | N° <b>62/16</b> | Expediente N°     | Oferta N° | Hoja N°   |
|                                               | Compulsa de Precios (*) | 02 <input checked="" type="checkbox"/> |                 | <b>100.593/16</b> |           | <b>39</b> |
|                                               | Contratación Directa    | 03 <input type="checkbox"/>            |                 |                   |           |           |

## Ley N° 25.551: “COMPRES TRABAJO ARGENTINO”

### **Régimen de compras del Estado Nacional y concesionarios de Servicios Públicos. Alcances.**

Sancionada: Noviembre 28 de 2001.

Promulgada de hecho: Diciembre 27 de 2001.

El Senado y Cámara de Diputados de la Nación Argentina reunidos en Congreso, etc. sancionan con fuerza de Ley:

### **RÉGIMEN DE COMPRAS DEL ESTADO NACIONAL Y CONCESIONARIOS DE SERVICIOS PÚBLICOS “Compre Trabajo Argentino”**

**ARTÍCULO 1º:** La administración pública nacional, sus dependencias, reparticiones y entidades autárquicas y descentralizadas, las empresas del Estado y las sociedades privadas prestadoras, licenciatarias, concesionarias y permisionarias de obras y de servicios públicos, en la contratación de provisiones y obras y servicios públicos y los respectivos subcontratantes directos otorgarán preferencia a la adquisición o locación de bienes de origen nacional, en los términos de lo dispuesto por esta ley.

**ARTÍCULO 2º:** Se entiende que un bien es de origen nacional, cuando haya sido producido o extraído en la Nación Argentina, siempre que el costo de las materias primas, insumos o materiales importados nacionalizados no supere el cuarenta por ciento (40%) de su valor bruto de producción.

**ARTÍCULO 3º:** Se otorgará la preferencia establecida en el artículo 1º a las ofertas de bienes de origen nacional cuando en las mismas para idénticas o similares prestaciones, en condiciones de pago contado, su precio sea igual o inferior al de los bienes ofrecidos que no sean de origen nacional, incrementados en un siete por ciento (7%), cuando dichas ofertas sean realizadas para sociedades calificadas como pymes, y del cinco por ciento (5%) para las realizadas por otras empresas.

Quando se trate de adquisiciones de insumos, materiales, materias primas o bienes de capital que se utilicen en la producción de bienes o en la prestación de servicios, que se vendan o presten en mercados desregulados en competencia con empresas no obligadas por el presente régimen, se otorgará la preferencia establecida en el artículo 1º a los bienes de origen nacional, cuando en ofertas similares, para idénticas prestaciones, en condiciones de pago contado sin gastos o cargas financieras, su precio sea igual o inferior al de los bienes ofrecidos que no sean de origen nacional.

La preferencia establecida en el segundo párrafo de este artículo se aplicará a los bienes que se incorporen a las obras, se utilicen para su construcción o para la prestación de tales servicios públicos.

En todos los casos, a los efectos de la comparación, el precio de los bienes de origen no nacional deberán contener, entre otros, los derechos de importación vigentes y todos los impuestos y gastos que le demande su nacionalización a un importador particular no privilegiado, de acuerdo a como lo fije la reglamentación correspondiente.

**ARTÍCULO 4º:** Cuando se adquieran bienes que no sean de origen nacional en competencia con bienes de origen nacional, los primeros deberán haber sido nacionalizados o garantizar el oferente su nacionalización. Se entregarán en el mismo lugar que corresponda a los bienes de origen nacional y su pago se hará en moneda local, en las mismas condiciones que correspondan a los bienes de origen nacional y deberán cumplir todas las normas exigidas del mercado nacional. La Secretaría de Industria y Comercio entregará dentro de las 96 horas de solicitado, un certificado donde se verifique el valor de los bienes no nacionales a adquirir.

**ARTÍCULO 5º:** Los sujetos contratantes deberán anunciar sus concursos de precios en el Boletín Oficial de la

|                                          |               |
|------------------------------------------|---------------|
| Lugar y fecha:                           |               |
| (*) – Marcar con “X” lo que corresponda. | Firma y sello |

|                                               |                         |                                        |                 |                   |           |           |
|-----------------------------------------------|-------------------------|----------------------------------------|-----------------|-------------------|-----------|-----------|
| <b>B.C.R.A.</b><br>Gerencia de Contrataciones | Licitación Pública      | 01 <input type="checkbox"/>            | N° <b>62/16</b> | Expediente N°     | Oferta N° | Hoja N°   |
|                                               | Compulsa de Precios (*) | 02 <input checked="" type="checkbox"/> |                 | <b>100.593/16</b> |           | <b>40</b> |
|                                               | Contratación Directa    | 03 <input type="checkbox"/>            |                 |                   |           |           |

forma en que lo determine la reglamentación, sin perjuicio de cumplir otras normas vigentes en la materia, de modo de facilitar a todos los posibles oferentes el acceso oportuno a la información que permita su participación en las mismas. Los pliegos de condiciones generales, particulares y técnicas de la requisitoria no podrán tener un valor para su adquisición superior al cinco por mil (5%) del valor del presupuesto de dicha adquisición.

**ARTÍCULO 6°:** Los proyectos para cuya materialización sea necesario realizar cualquiera de las contrataciones a que se alude en la presente ley, se elaborarán adoptando las alternativas técnicamente viables que permitan respetar la preferencia establecida a favor de los bienes de origen nacional. Se considera alternativa viable aquella que cumpla la función deseada en un nivel tecnológico adecuado y en condiciones satisfactorias en cuanto a su prestación.

**ARTÍCULO 7°:** Las operaciones financiadas por agencias gubernamentales de otros países y organismos internacionales, que estén en condiciones a la reducción del margen de protección o de preferencia para la industria nacional, por debajo de lo que establece el correspondiente derecho de importación o el presente régimen, se orientarán al cumplimiento de los siguientes requisitos:

a) El proyecto deberá fraccionarse con la finalidad de aplicar el préstamo gestionado para cubrir exclusivamente la adquisición de aquella parte de bienes que no se producen en el país;

b) En ningún caso se aplicarán las condiciones del acuerdo de financiación a las compras no cubiertas por el monto de la misma.

En el caso de haber contradicción entre las previsiones expuestas en los incisos a) y b) y las que surgieren de los convenios de financiación, prevalecerán estas últimas.

Cuando la oferta de bienes de origen no nacional se acompañe por algún tipo de plan de pagos o financiamiento, los oferentes de bienes de origen nacional podrán recurrir al BICE a fin de obtener el financiamiento necesario para equiparar las condiciones financieras ofrecidas.

**ARTÍCULO 8°:** Quienes aleguen un derecho subjetivo, un interés legítimo, o un interés difuso o un derecho colectivo, podrán recurrir contra los actos que reputen violatorios de lo establecido en la presente ley, dentro de los cinco (5) días hábiles contados desde que tomaron o hubiesen podido tomar conocimiento del acto presuntamente lesivo.

Cuando el agravio del recurrente consista en la restricción a su participación en las tratativas precontractuales o de selección del proveedor o contratista deberá reiterar o realizar una oferta en firme de venta o locación para la contratación de que se trate, juntamente con el recurso, aportando la correspondiente garantía de oferta.

El recurso se presentará ante el mismo comitente que formuló la requisitoria de contratación, el que podrá hacer lugar a lo peticionando o, en su defecto, deberá remitirlo juntamente con todas las actuaciones correspondientes dentro de los cinco (5) días hábiles contados desde su interposición, cualquiera fuere su jerarquía dentro de la administración pública o su naturaleza jurídica a la Secretaría de Industria, Comercio y Minería que será el órgano competente para su sustanciación y resolución y que deberá expedirse dentro de los treinta (30) días corridos, contados desde su recepción.

La resolución del Secretario de Industria, Comercio y Minería establecerá el rechazo del recurso interpuesto o, en su caso, la anulación del procedimiento o de la contratación de que se trate y agotará la vía administrativa.

**ARTÍCULO 9°:** El recurso previsto en el artículo anterior tendrá efectos suspensivos respecto de la contratación de que se trate, hasta su resolución por la Secretaría de Industria, Comercio y Minería, únicamente en los siguientes casos:

|                                          |               |
|------------------------------------------|---------------|
| Lugar y fecha:                           |               |
| (*) – Marcar con "X" lo que corresponda. | Firma y sello |

|                                               |                         |                                        |                 |                   |           |           |
|-----------------------------------------------|-------------------------|----------------------------------------|-----------------|-------------------|-----------|-----------|
| <b>B.C.R.A.</b><br>Gerencia de Contrataciones | Licitación Pública      | 01 <input type="checkbox"/>            | N° <b>62/16</b> | Expediente N°     | Oferta N° | Hoja N°   |
|                                               | Compulsa de Precios (*) | 02 <input checked="" type="checkbox"/> |                 | <b>100.593/16</b> |           | <b>41</b> |
|                                               | Contratación Directa    | 03 <input type="checkbox"/>            |                 |                   |           |           |

a) Cuando el recurrente constituya una garantía adicional a favor del comitente que formuló la requisitoria de contratación con el tres por ciento (3%) del valor de su oferta, en aval bancario o seguro de caución, que perderá en caso de decisión firme y definitiva que desestime su reclamo;

b) Cuando se acredite la existencia de una declaración administrativa por la que se haya dispuesto la apertura de la investigación antidumping previstas en el Código Aduanero, o por la Comisión Nacional de Defensa de la Competencia, respecto a los bienes que hubieran estado en trámite de adjudicación y/o contratación o haber sido favorecidos por la decisión impugnada.

Quando la Secretaría de Industria y Comercio Exterior hiciere lugar al recurso, quedará sin efecto el trámite, procedimiento o acto recurrido, se devolverá al recurrente la garantía adicional y se remitirán las actuaciones al comitente que elevó las actuaciones al citado organismo.

Quando no se hiciere lugar al recurso, se remitirán las actuaciones al comitente que formuló la requisitoria de contratación para que continúe con el trámite en curso, sin perjuicio de la responsabilidad del recurrente por los daños y perjuicios que le fueren imputables.

**ARTÍCULO 10:** Cuando se compruebe que en un contrato celebrado por sociedades privadas prestadoras, licenciatarias, concesionarios o permisionarias de obras y de servicios públicos o sus subcontratantes directos obligados por la presente ley, hayan violado sus disposiciones, el ministerio en cuya jurisdicción actúe la persona contratante deberá disponer que ningún otro contrato, concesión, permiso o licencia, le sea adjudicado por parte de la administración pública nacional, sus dependencias, reparticiones y entidades autárquicas y descentralizadas y las empresas del Estado por un lapso de tres (3) a diez (10) años según la gravedad del caso. El acto administrativo que aplique dicha sanción será comunicado a los registros nacionales y provinciales correspondientes.

**ARTÍCULO 11:** La Sindicatura General de la Nación y los entes reguladores serán los encargados del control del cumplimiento de la presente y propondrán las sanciones previstas precedentemente.

**ARTÍCULO 12:** La preferencia del 7% establecida en el artículo 3° de la presente ley será aplicable a las contrataciones que realicen los organismos de seguridad en la medida que no se trate de materiales, insumos o bienes de capital estratégicos, cuya adquisición deba permanecer en secreto, a juicio del Poder Ejecutivo Nacional.

**ARTÍCULO 13:** El texto de la presente ley deberá formar parte integrante de los pliegos de condiciones y de los instrumentos de las respectivas compras o contrataciones alcanzadas por sus disposiciones, a los que deberá adjuntarse copia del mismo.

**ARTÍCULO 14:** Se considerarán incurso en el artículo 249 del Código Penal, si no concurriere otro delito reprimido con una pena mayor, los funcionarios públicos y los administradores y empleados, cualquiera sea su jerarquía y función, de las entidades mencionadas en el artículo 1° sujetas a la presente ley o a las leyes similares que dicten las provincias, en cuanto omitieren o hicieren omitir, rehusaren cumplir, no cumplieran debidamente las normas declaradas obligatorias por la presente ley, su reglamentación o las normas concordantes dictadas en el ámbito provincial.

**ARTÍCULO 15:** El que por informes falsos o reticentes, declaraciones incorrectas, documentación fraguada, maquinaciones de toda clase o cualquier otra forma de engaño, obtuviere indebidamente o hiciere obtener a otro, o de cualquier modo, aún sin ánimo de lucro, facilitare a alguien la obtención indebida de los beneficios establecidos en la presente ley o en las normas concordantes que dicten las provincias y/o el Gobierno Autónomo de la Ciudad de Buenos Aires incurrirá en la sanción establecida en el artículo 172 del Código Penal.

**ARTÍCULO 16:** El Poder Ejecutivo invitará a los gobiernos de las provincias y al Gobierno Autónomo de la Ciudad de Buenos Aires, a efectos de que adopten las medidas legales apropiadas en sus jurisdicciones, regímenes similares al contenido de esta ley.

|                                          |               |
|------------------------------------------|---------------|
| Lugar y fecha:                           | Firma y sello |
| (*) – Marcar con "X" lo que corresponda. |               |

|                                               |                         |                                        |                 |                   |           |           |
|-----------------------------------------------|-------------------------|----------------------------------------|-----------------|-------------------|-----------|-----------|
| <b>B.C.R.A.</b><br>Gerencia de Contrataciones | Licitación Pública      | 01 <input type="checkbox"/>            | N° <b>62/16</b> | Expediente N°     | Oferta N° | Hoja N°   |
|                                               | Compulsa de Precios (*) | 02 <input checked="" type="checkbox"/> |                 | <b>100.593/16</b> |           | <b>42</b> |
|                                               | Contratación Directa    | 03 <input type="checkbox"/>            |                 |                   |           |           |

**ARTÍCULO 17:** Las disposiciones precedentes se aplicarán a las licitaciones y contrataciones cuya tramitación se inicie con posterioridad a la vigencia de la presente ley y, en la medida que sea factible, en aquellas en que por no haber todavía situaciones firmes fuera posible aplicar total o parcialmente aspectos contemplados en el nuevo régimen.

**ARTÍCULO 18:** Dése por vencida la suspensión de la aplicación y vigencia del decreto ley 5340/63 y ley 18.875, prevista en el artículo 23 de la ley 23.697, que no se opongan a la presente ley, y de aplicación a las relaciones jurídicas en vigencia con las sociedades privadas prestadoras, licenciatarias, concesionarias y permisionarias de obras y de servicios públicos, y los respectivos subcontratantes directos.

**ARTÍCULO 19:** Quedan derogadas todas las disposiciones que se opongan a la presente.

**ARTÍCULO 20:** Las denominaciones "Compre Argentino, Compre Nacional y Contrate Nacional" se han de tener como equivalentes en las normas que así lo mencionen y se asimilarán a la presente.

**ARTÍCULO 21:** Serán aplicables al presente las leyes 24.493, de mano de obra nacional y 25.300, de pymes, y sus decretos reglamentarios.

**ARTÍCULO 22:** El Poder Ejecutivo nacional reglamentará la presente ley dentro del término de sesenta (60) días de su promulgación.

**ARTÍCULO 23:** Comuníquese al Poder Ejecutivo.

**DADA EN LA SALA DE SESIONES DEL CONGRESO ARGENTINO, EN BUENOS AIRES, A LOS VEINTIOCHO DÍAS DEL MES DE NOVIEMBRE DEL AÑO DOS MIL UNO.**

**- REGISTRADA BAJO EL N° 25.551 -**

RAFAEL PASCUAL - MARIO A. LOSADA -  
Guillermo Aramburu - Juan C. Oyarzún.

Lugar y fecha:

(\*) – Marcar con "X" lo que corresponda.

Firma y sello