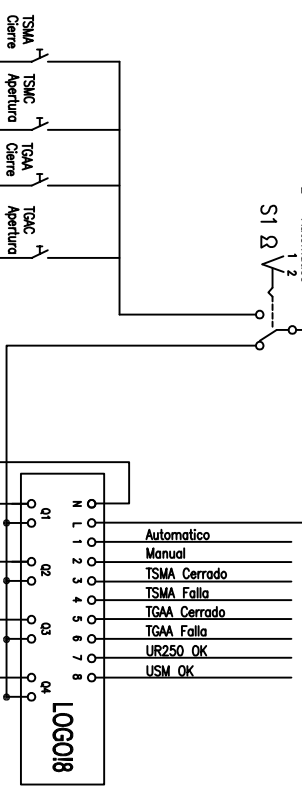
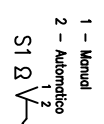
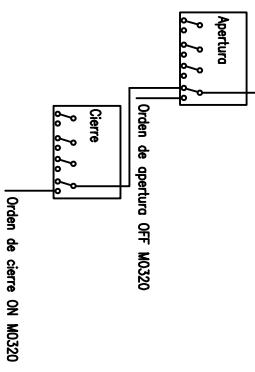
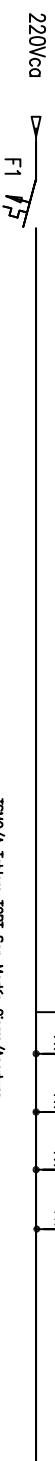


Salida tipo con enclavamiento
Orden de apertura y cierre motorización Siemens MO320



- 01 Automatico
- 02 Manual
- 03 TSM Cerrado
- 04 TSMA Fallo
- 05 TGAA Cerrado
- 06 TGAA Fallo
- 07 UR250 OK
- 08 USM OK



TSMC/A Tablero TGBT San Martín Cierre/Apertura
TGAC/A Tablero TGA Cierre/Apertura

