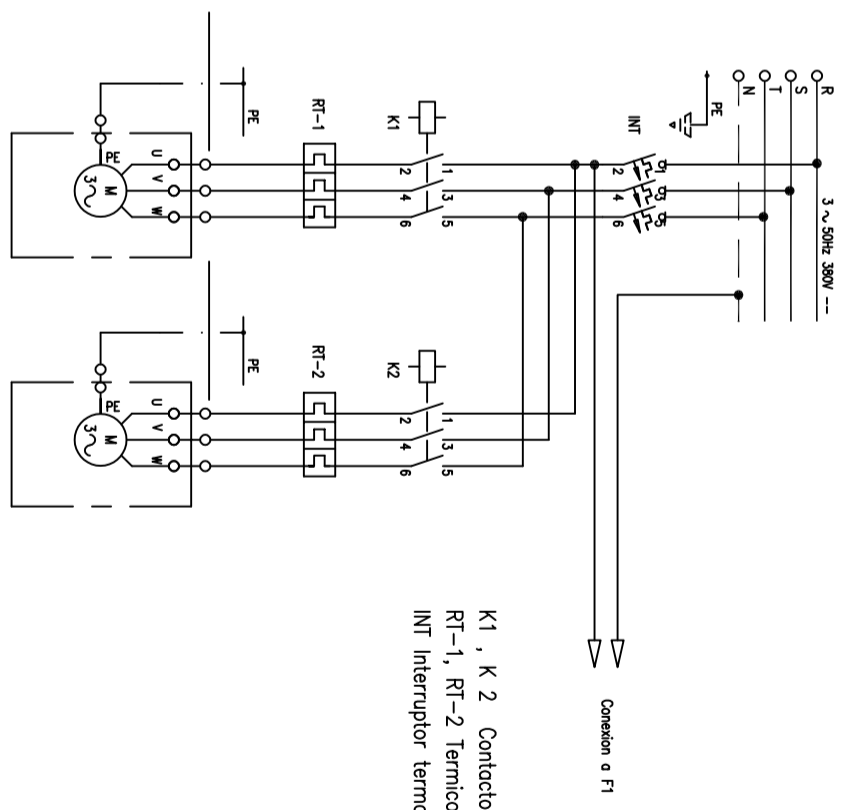


K1 Y-Δ , K2 Y-Δ Combinación Y-Δ (ver capacidad en Planillo)-Siemens Sirius
 RT-1, RT-2 Termicos (ver capacidad en Planillo)-Siemens Sirius
 INT Interruptor termomagnético DIN (ver capacidad en Planillo)-Siemens SSP



K1 , K 2 Contactor (ver capacidad en Planillo) – Siemens Sirius
 RT-1, RT-2 Termicos (ver capacidad en Planillo) – Siemens Sirius
 INT Interruptor termomagnético DIN (ver capacidad en Planillo) – Siemens